

INSTRUKCJA  
ORYGINALNA  
WYDANIE I  
09.2018



**ANGUS 5 COMPACT PZ**  
**DOKUMENTACJA TECHNICZNO-RUCHOWA**  
**ST-483**

## WPROWADZENIE

**Szanowny Kliencie**, dziękujemy za zakup kotła grzewczego firmy METAL-FACH. Mamy nadzieję, że eksploatacja urządzenia spełni Państwa oczekiwania oraz dostarczy wiele satysfakcji. Kocioł grzewczy został zaprojektowany i wykonany zgodnie z obowiązującymi normami i standardami, gwarantującymi bezpieczne i niezawodne funkcjonowanie. Eksploatacja przy ścisłym przestrzeganiu zaleceń zawartych w instrukcji dołączonej do urządzenia, zapewni optymalną i niezawodną pracę kotła centralnego ogrzewania przez wiele lat.

Produkt nie jest przeznaczony do używania przez osoby o obniżonej sprawności fizycznej / psychicznej lub nieposiadających doświadczenia i wiedzy, jeśli te osoby są nadzorowane lub instruowane przez osobę odpowiedzialną za jej bezpieczeństwo. Zabrania się obsługi przez dzieci.

## Spis treści:

1.	Czynności wprowadzające .....	4
2.	Symbole użyte w instrukcji .....	4
3.	Definicje pojęć użytych w instrukcji.....	4
4.	Informacje ogólne .....	4
5.	Wyposażenie kotła.....	4
6.	Zastosowanie.....	5
7.	Podstawowe elementy budowy kotłów.....	6
8.	Podstawowe wymiary kotłów ANGUS COMPACT PZ, ANGUS COMPACT PZ PLUS (Z ZAPALARKĄ).....	7
9.	Dane techniczne kotłów ANGUS COMPACT PZ, ANGUS COMPACT PZ PLUS (Z ZAPALARKĄ).....	8
10.	Automatyka zabezpieczająca i regulacja.....	9
11.	Paliwo .....	9
12.	Wymagania dotyczące kotłowni i montażu kotła.....	9
13.	Montaż kotła .....	10
14.	Połączenie kotła z instalacją grzewczą w układzie otwartym .....	11
15.	Połączenie kotła z instalacją grzewczą w systemie zamkniętym .....	15
16.	WYMAGANIA I BEZWZGLĘDNE WYMOGI PRODUCENTA.....	15
17.	Połączenie kotła z instalacją elektryczną.....	22
18.	Podłączenie kotła do komina .....	24
19.	Uruchomienie kotła .....	24
20.	Użytkując kocioł należy pamiętać .....	25
21.	Czyszczenie i konserwacja kotła .....	25
22.	Instrukcja likwidacji kotła po upływie czasu jego żywotności .....	26
23.	Wykaz części zamiennych .....	26
24.	Przykłady awarii urządzenia.....	26
	KARTA GWARANCYJNA KOTŁA TAURUS.....	31
	Deklaracja zgodności WE/UE .....	47

# 1. Czynności wprowadzające

(UŻYTKOWNIK)

Czynności, jakie należy wykonać podczas odbioru kotła TAURUS-METAL-FACH:

- sprawdź uważnie kompletność dostarczonego kotła (Tabela 5.1) oraz czy kocioł nie uległ uszkodzeniu w trakcie transportu;
- porównaj tabliczkę znamionową zamontowaną na obudowie kotła z lewej lub prawej strony ze swoim zamówieniem (Rysunek 1.1);
- uważnie zapoznaj się z instrukcją obsługi - zawarte są w niej informacje potrzebne do prawidłowego użytkowania kotła.

W razie napotkanych problemów prosimy kontaktować się z działem serwisu ISKO lub z autoryzowanym serwisem TAURUS. Osoby te posiadają odpowiednie przeszkolenie oraz dostęp do oryginalnych części umożliwiających prawidłowe wykonanie czynności serwisowych i montażu kotłów firmy TAURUS, potwierdzone certyfikatem wydawanym w siedzibie przedsiębiorstwa.



**UWAGA!**  
Bardzo ważna informacja, zawsze należy zapoznać się z nią, jeżeli występuje w danym miejscu.



**WSKAZÓWKA!**  
Warto zapoznać się z tą informacją, ułatwia obsługę.

# 3. Definicje pojęć użytych w instrukcji

(UŻYTKOWNIK/INSTALATOR)

**Kocioł centralnego ogrzewania** - urządzenie do spalania różnego rodzaju paliw stałych w celu podgrzania nośnika ciepła (najczęściej wody) cyrkulującego w obiegu centralnego ogrzewania.

**Palnik** - jest urządzeniem technicznym, umożliwiającym spalanie różnego rodzaju paliw.

**Podajnik** - element lub zespół mechanizmu zasilania palnika w różnego rodzaju paliwa.

**Eko groszek** - paliwo stałe produkowane z węgla kamiennego przeznaczone do produkcji energii cieplnej.

# 4. Informacje ogólne

(UŻYTKOWNIK)

Dokumentacja Techniczno-Ruchowa jest jedną z części produktu, dostarczana jest razem z zakupionym kotłem centralnego ogrzewania. Dokumentacja Techniczno-Ruchowa zawiera dane dotyczące budowy i montażu oraz sposobu użytkowania kotłów z palnikiem retortowym serii ANGUS COMPACT PZ, ANGUS COMPACT PZ PLUS (Z ZAPALARKĄ) . Dokładne zapoznanie się z treścią instrukcji obsługi zapewnienia prawidłowe i bezpieczne użytkowanie naszego kotła.



**UWAGA!**  
Zaleca się użytkownikowi przestrzeganie wszystkich wskazówek dotyczących urządzenia zawartych w niniejszej Dokumentacji Techniczno – Ruchowej, Warunkach Gwarancji oraz w powszechnie obowiązujących przepisach prawnych.

Kotły dostarczane są w stanie zmontowanym. Ustawione i przymocowane są do palety w sposób trwały. Stosowane są dodatkowe zabezpieczenia w postaci opakowania foliowego.

W czasie transportu kotła, należy zabezpieczyć go przed przesuwaniem lub obrotem na skrzyni ładunkowej samochodu za pomocą oprzyrządowania zabezpieczającego np. pasów. Transport kotłów, powinien odbywać się zgodnie z zasadami dotyczącymi przewozu materiałów. Załadunek i rozładunek należy przeprowadzić za pomocą urządzeń podnośnikowych (wózek widłowy) o udźwigu większym niż 1000 kg.

# 5. Wyposażenie kotła

(UŻYTKOWNIK)

W zakres dostawy wchodzi elementy zarówno podstawowe jak i dodatkowe, zależnie od złożonego zamówienia. W czasie odbioru należy dokładnie obejrzeć wyrób sprawdzając czy nie uległ uszkodzeniu

WYPRODUKOWANO DLA:		 ISKO Sp. z o.o. 44-336 Jastrzębie Zdrój ul. Niepodległości 82 tel/fax 032/ 47 38 240 www.isko.pl	
KOCIOŁ GRZEWCZY C.O. Z AUTOMATYCZNYM PODAWANIEM PALIWA „ANGUS 5 COMPACT ..... LEWY”			
Typ:	SMART EKO-CARBON	Klasa kotła:	5
Nr fabryczny:		Dopuszczalne ciśnienie:	1,5
Data produkcji:		Max. temperatura:	95°C
Moc/Zakres mocy	kW	Pojemność wodna:	L
Natężenie/Napięcie Częstotliwość prądu:	1A ~230V/50Hz	Pobór mocy:	W
Rodzaj paliwa:	Węgiel kamienny asortymentu groszek o parametrach wg PN - 82/G97001-3		
 WYPRODUKOWANY PRZEZ METAL-FACH JACEK KUCHARIEWICZ			

Rysunek 1.1 Tabliczka znamionowa

# 2. Symbole użyte w instrukcji

(UŻYTKOWNIK/INSTALATOR)

podczas transportu oraz sprawdzić kompletność wyposażenia. Elementy wchodzące w skład podstawowego oraz dodatkowego wyposażenia opisano poniżej (Tabela 5.1).

**Tabela 5.1 Wyposażenie kotła**

Podstawowe wyposażenie:	Jednostka miar	Ilość
Kocioł centralnego ogrzewania	szt.	1
Regulator mikroprocesorowy – obsługuje: Patrz instrukcja obsługi regulatora.	szt.	1
Wentylator nadmuchowy	szt.	1
Układ podawania paliwa z palnikiem	kpl.	1
Zasobnik na paliwo	szt.	1
Narzędzia do czyszczenia kotła: • pogrzebacz • szczotka • skrobak	szt.	1
Stopki do poziomowania kotła	szt.	4
Dokumentacja:	Jednostka miar	Ilość
Dokumentacja techniczno-ruchowa kotła	szt.	1
Instrukcja obsługi i karta gwarancyjna sterownika	szt.	1
Instrukcja obsługi i karta gwarancyjna wentylatora nadmuchowego	szt.	1
Instrukcja obsługi podajnika paliwa (komplet)	szt.	1

sprawność. Poprawne działanie i osiągnięcie pełnych możliwości kotła jest uzależnione, od jakości wykonanej instalacji, odpowiedniego ciągu kominowego, prawidłowej obsługi i konserwacji kotła.



**UWAGA!**

Kotły przeznaczone są do pracy w instalacjach wodnych systemu otwartego oraz zamkniętego z obiegiem grawitacyjnym lub wymuszonym, posiadającym zabezpieczenia zgodne z wymaganiami obowiązującej normy PN-B-02413 Ogrzewnictwo i Ciepłownictwo oraz układ zamknięty zgodny z normą PN-EN 12828 Instalacje grzewcze w budynkach. Projektowanie.



**UWAGA!**

Użytkownik powinien dokładnie zapoznać się z instrukcją obsługi regulatora, wentylatora oraz podajnika wraz z palnikiem.



**UWAGA!**

Firma METAL-FACH zastrzega sobie prawo wprowadzania bez uprzedzenia zmian parametrów technicznych, wyposażenia i specyfikacji oferowanych towarów.

## 6. Zastosowanie

### (UŻYTKOWNIK/INSTALATOR)

Kotły przeznaczone są do ogrzewania obiektów mieszkalnych typu: domy jednorodzinne i wielorodzinne, budynki gospodarcze, obiekty użyteczności publicznej, oraz ciepłej wody użytkowej. Wyposażone są w automatyczny układ podawania paliwa. Dzięki zastosowaniu nowoczesnych rozwiązań konstrukcyjnych kocioł ANGUS COMPACT PZ, ANGUS COMPACT PZ PLUS (Z ZAPALARKĄ) osiąga wysoką

## 7. Podstawowe elementy budowy kotłów

### (UŻYTKOWNIK/INSTALATOR)

Korpus wodny wykonany jest, jako konstrukcja spawana z atestowanych blach stalowych P265GH o grubości 6mm (dla elementów paleniska) i S235JR o grubości 4mm (dla elementów płaszczu wodnego)

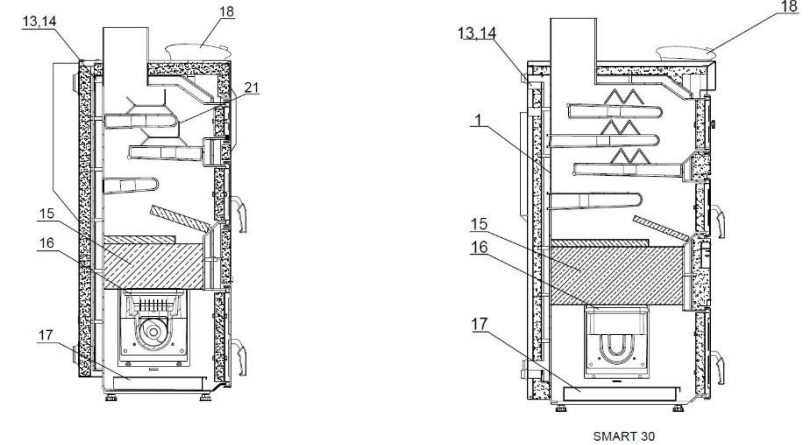
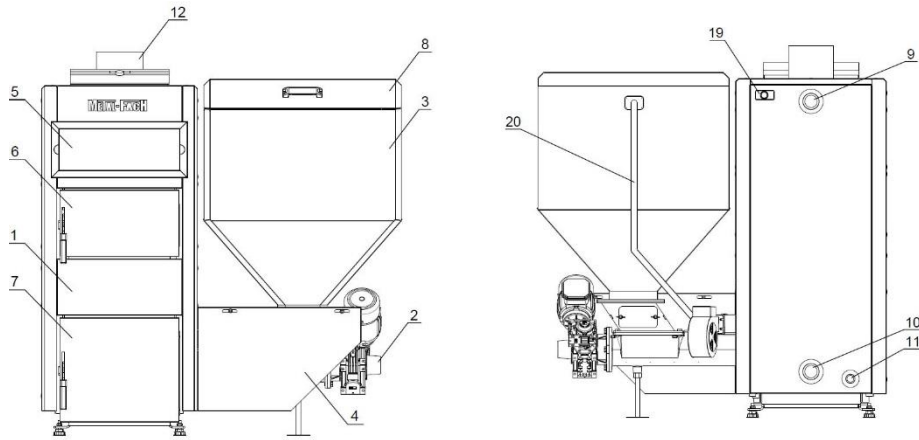
Automatyczny podajnik dostarcza paliwo do palnika retortowego umieszczonego w komorze paleniskowej z boku kotła. Nad palnikiem umieszczono płytę ceramiczną, w części komory paleniskowej na ściankach pionowych umieszczone są płyty ceramiczne.

Część konwekcyjną kotła stanowią poziome kanały wodne, w których umieszczone zostały zawirowywacze spalin. Wymiennik kotła zaizolowany jest wełną mineralną osłoniętą cienkościnną blachą. Spód kotła nie jest chłodzony wodą.

Czopuch spalin o średnicy  $\phi_{zew} = 160\text{mm}$  (w mocach 12, 15, 20, 25kW) (30kW = 180mm) nie posiada przepustnicy.

Popielnik na odpady paleniskowe usytuowany jest pod palnikiem. Stalowe drzwiczki wyłożone są od środka płytami izolacyjnymi.

Kocioł wyposażono w króćce: zasilający i powrotny wody kotłowej o średnicy G 1 1/2", króciec spustowy wody o średnicy G 3/4", króciec czujnika regulatora i STB. Pracą kotła i procesem spalania steruje mikroprocesorowy regulator.

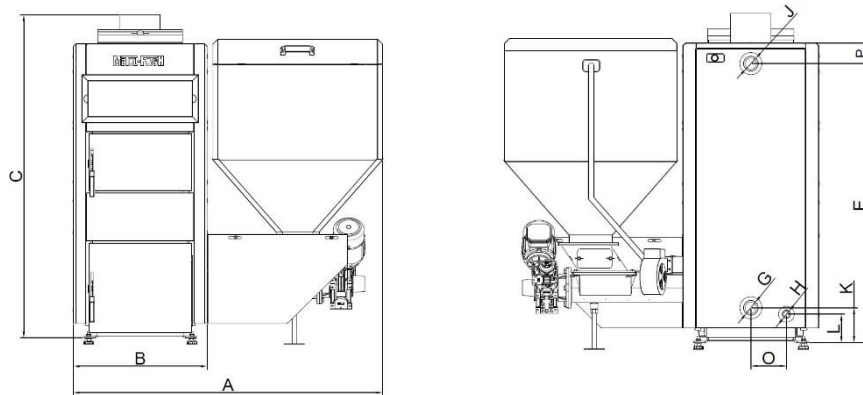


**Rysunek 7.1 Podstawowe elementy budowy kotła ANGUS COMPACT PZ, ANGUS COMPACT PZ PLUS (Z ZAPALARKĄ)**

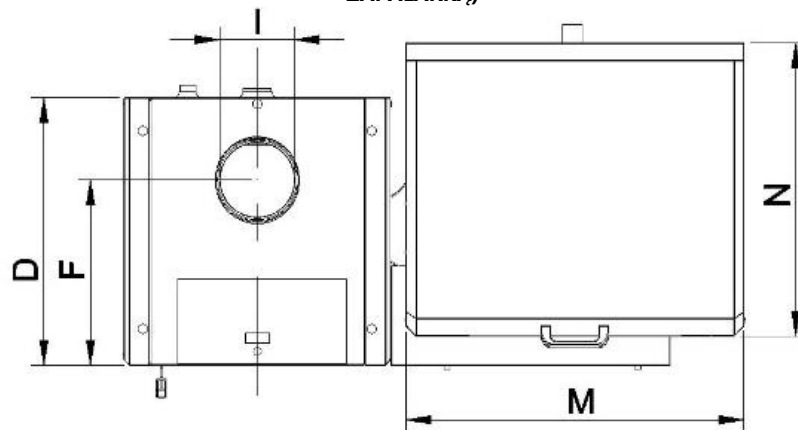
#### Opis rysunku:

- |                            |   |                                 |
|----------------------------|---|---------------------------------|
| 1. Wymiennik               | 9. Króciec zasilający z gw. G11/2"      | 16. Głowica palnika             |
| 2. Zespół podajnik- palnik | 10. Króciec powrotny z gw. G 11/2"      | 17. Szuflada popielnika         |
| 3. Zasobnik paliwa         | 11. Króciec spustowy z gw. G3/4"        | 18. Sterownik                   |
| 4. Osłona podajnika        | 12. Czopuch                             | 19. Przepust elektryczny        |
| 5. Drzwiczki wyczystne     | 13. Tuleja osadcza czujnika temp. kotła | 20. Zespół wyrównania ciśnienia |
| 6. Drzwiczki rewizyjne     | 14. Tuleja osadcza STB                  | 21. Zawirowywacze spalin        |
| 7. Drzwiczki popielnikowe  | 15. Okładzina ceramiczna                |                                 |
| 8. Pokrywa zasobnika       |   |                                 |

## 8. Podstawowe wymiary kotłów ANGUS COMPACT PZ, ANGUS COMPACT PZ PLUS (Z ZAPALARKĄ) (UŻYTKOWNIK/INSTALATOR)



Rysunek 8.1 Wymiary kotła ANGUS COMPACT PZ, ANGUS COMPACT PZ PLUS (Z ZAPALARKĄ)



Rysunek 8.2 Wymiary kotła ANGUS COMPACT PZ, ANGUS COMPACT PZ PLUS (Z ZAPALARKĄ)

Tabela 8.1 Wymiary (mm) kotła ANGUS COMPACT PZ, ANGUS COMPACT PZ PLUS (Z ZAPALARKĄ)

TYP	12 kW	15 kW	20 kW	25 kW	30 kW
A	1250	1250	1250	1300	1300
B	545	545	545	590	590
C	1300*	1300*	1350*	1350*	1450*
D	545	545	615	710	710
E	1100*	1100*	1150*	1150*	1250*
F	375	375	445	535	535
G	G3/4"	G3/4"	G3/4"	G3/4"	G3/4"
H	G11/2"	G11/2"	G11/2"	G11/2"	G11/2"
I	160	160	160	160	180
J	G11/2"	G11/2"	G11/2"	G11/2"	G11/2"
K	140*	140*	140*	140*	140*
L	115*	115*	115*	115*	115*
M	680	680	680	680	680
N	610	610	620	620	620
O	140	140	140	140	140
P	80	80	75	80	80

\* Wymiar nie obejmuje stopek poziomujących



## 9. Dane techniczne kotłów ANGUS COMPACT PZ, ANGUS COMPACT PZ PLUS (Z ZAPALARKĄ)

(UŻYTKOWNIK/INSTALATOR)

Tabela 9.1 Dane techniczne kotła ANGUS COMPACT PZ, ANGUS COMPACT PZ PLUS (Z ZAPALARKĄ)

PARAMETRY	JEDNOSTKA S.I.	MODEL KOTŁA				
		12 kW	15 kW	20 kW	25 kW	30 kW
Nominalna moc cieplna przy spalaniu węgla kamiennego	[kW]	12	15	20	25	30
Zakres mocy kotła	[kW]	3,6-12	4,5 - 15	6 - 20	7,5 - 25	9 - 30
Powierzchnia grzewcza	[m <sup>2</sup> ]	1,63	1,63	2,0	2,6	3,08
Pojemność wodna	[L]	48	48	60	71	80
Maksymalne ciśnienie robocze	[bar]	3	3	3	3	3
Maksymalna temperatura robocza	[°C]	95	95	95	95	95
Ciśnienie próbne	[bar]	4,5	4,5	4,5	4,5	4,5
Klasa kotła	-	5	5	5	5	5
Sprawność kotła	[%]	≤91	≤91	≤91	≤91	≤89
Pojemność zasobnika paliwa	[L]	200	200	200	200	200
Paliwo	[-]	Węgiel kamienny sortymentu Gr II klasy a1 zgodnie z pkt. 5.3 (tablica 7) normy PN EN 303-5:2012				
Przyłącze elektryczne	-	~230V; 50Hz				
Pobór mocy elektrycznej	[W]	350	350	350	350	350
Pobór mocy elektrycznej (chwilowy maksymalny)	[W]	1000*	1000*	1000*	1000*	1000*
Zakres nastaw regulatora temperatury	[°C]	60-85 (co 1°C)				
Wymagany ciąg kominowy	[Pa]	20	20	20	23	30
Strumień masy spalin	[g/s]	-	-	-	-	-
Obliczeniowy opór przepływu $\Delta T$ [10K]	[mbar]	5,47	5,47	9,74	12,33	15,8
Obliczeniowy opór przepływu $\Delta T$ [20K]	[mbar]	1,36	1,36	2,43	3,8	4,3
Waga kotła	[kg]	350	360	410	460	482

\*Dotyczy kotła wyposażonego w zapalarkę



## 10. Automatyka zabezpieczająca i regulacja

(UŻYTKOWNIK/INSTALATOR)

### 1) Automatyka kotła umożliwia nastawę:

- temperatury kotła;
- temperatury ciepłej wody użytkowej;
- pracy podajnika paliwa;
- ręcznego sterowania podajnikiem wentylatorem.

### 2) Czujnik termiczny

Mechaniczne zabezpieczenie STB umieszczone jest w kotle i zabezpiecza system grzewczy przed przegrzaniem. Ustawiony jest on na 95°C. Powyżej tej temperatury wyłącza wentylator, załączając w tym czasie pompy centralnego ogrzewania i ciepłej wody użytkowej.

## 11. Paliwo

(UŻYTKOWNIK)

Paliwem do opalania kotłów wyposażonych w podajnik ślimakowy i palnik retortowy jest:

### 1) Węgiel kamienny sortymentu Gr II klasy a1 zgodnie z pkt. 5.3 (tablica 7) normy PN EN 303-5:2012

- wartość opałowa: > 26MJ/kg;
- wilgotność: 11% w stanie roboczym;
- zawartość popiołu: 2 - 7 % w stanie roboczym masy w sianie suchym;
- zawartość części lotnych: 15-30% w stanie roboczym masy w sianie suchym;

## 12. Wymagania dotyczące kotłowni i montażu

### kotła

(UŻYTKOWNIK/INSTALATOR)

W Polsce kotłownie wybudowane na paliwo stałe powinny spełniać wymagania normy PN-87/B-02411 „Kotłownie wybudowane na paliwo stałe” oraz Dz. U. 2015.0.1422. Zostały one podzielone na dwa rodzaje:

### 1) Dla małych kotłowni do 25 kW mocy, powinny być spełnione następujące wymagania:

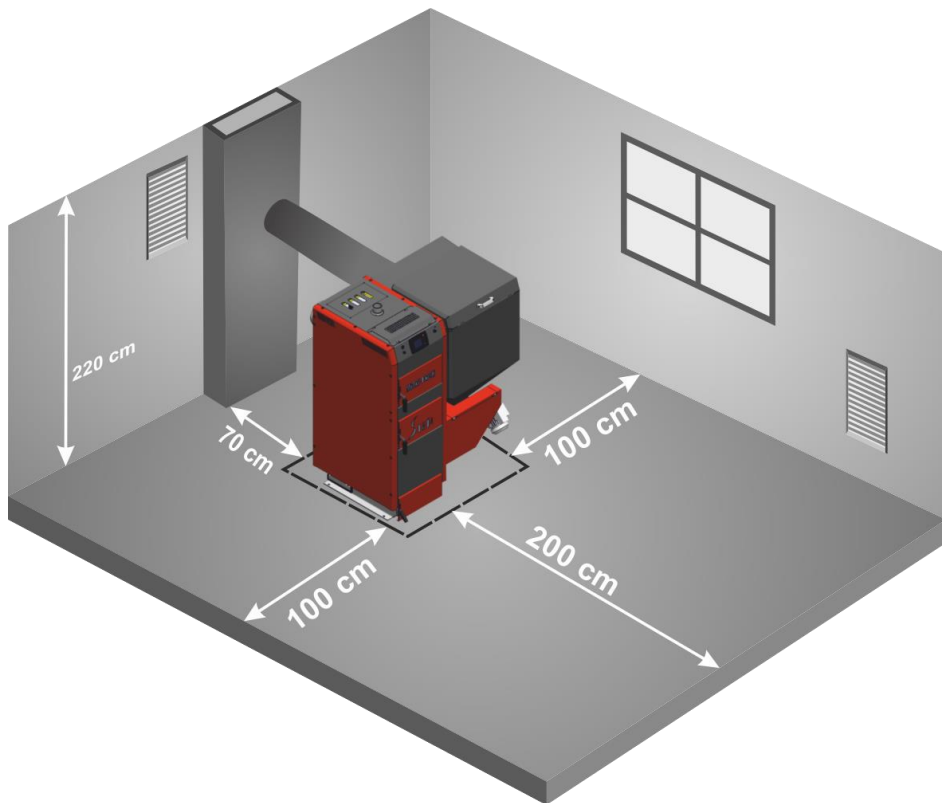
- kocioł powinien być umieszczony możliwie centralnie w stosunku ogrzewanych pomieszczeń oraz w wydzielonym pomieszczeniu;
- materiał z jakiego zostanie wykonana podłoga w kotłowni powinien być niepalny, w przypadku materiału palnego podłoga powinna być pokryta blachą stalową grubości 0,7 mm na odległości minimum 50 cm od krawędzi kotła; kocioł powinien być umieszczony na fundamencie wykonanym z materiałów niepalnych, wystającym 0,05 m ponad poziom podłogi i o krawędziowym stalowymi kątownikami;
- w pomieszczeniu powinno znajdować się oświetlenie sztuczne, wskazane jest również oświetlenie naturalne;

- ustawienie kotła w pomieszczeniu powinno umożliwić swobodny dostęp do kotła w czasie czyszczenia i konserwacji; odległość tyłu kotła od ściany nie powinna być mniejsza niż 70 cm, boku kotła od ściany nie mniejsza niż 100 cm, natomiast przodu kotła od ściany przeciwległej nie mniejsza niż 200 cm;

- wysokość w nowym budownictwie powinna wynosić, co najmniej 220 cm, w przypadku istniejących budynków wysokość kotłowni to minimum 190 cm, przy zapewnionej poprawnej wentylacji (nawiewno - wywiewnej);
- wentylacja nawiewna powinna odbywać się za pomocą niezamykanego otworu o przekroju minimum 200 cm<sup>2</sup> umieszczonego do maksymalnie 100 cm nad poziomem podłogi;
- wentylacja wywiewna powinna być realizowana kanałem wywiewnym z materiału niepalnego o przekroju minimalnym 14 x 14 cm z otworem wlotowym pod stropem pomieszczenia kotłowni; kanał wywiewny powinien zostać wyprowadzony ponad dach i umieszczony w pobliżu komina; na kanale wywiewnym nie mogą znajdować się urządzenia pozwalające na jego zamknięcie;
- przekrój komina powinien być nie mniejszy niż 20 x 20 cm;
- w podłodze pomieszczenia kotłowni powinien znajdować się wpust podłogowy;
- optymalnym miejscem składu paliwa jest oddzielne pomieszczenie znajdujące się w pobliżu kotłowni;
- popiół i żużel należy gromadzić w odpowiednich pojemnikach, umożliwiających codzienne opróżnianie.

### 2) Kotłownie o mocy cieplnej od 25 kW powinny spełniać dodatkowo następujące wymagania:

- odległość kotła najbardziej oddalonego od komina, przy ciągu grawitacyjnym, nie może przekraczać 50 cm wysokości komina;
- skład paliwa i skład żużla powinny być zlokalizowane przy hali kotłów na wysokości składowania do 220 cm z wolną przestrzenią nad paliwem minimum 50 cm;
- należy uwzględnić urządzenia i sprzęt pozwalające na pionowy i poziomy transport paliwa i żużlu;
- pomieszczenia składu paliwa powinno mieć wentylację zrealizowaną w sposób naturalny niewymuszony, umożliwiającą jedną pełną wymianę powietrza na godzinę w składzie paliwa oraz na trzykrotną pełną wymianę powietrza w składzie żużla;
- drzwi wejściowe do kotłowni powinny być niepalne (klasy 0,5 odporności ogniowej), szerokość minimalna 80 cm, otwierane na zewnątrz; powinny mieć system zamykania bez klamkowego umożliwiającego otwieranie się ich na zewnątrz pod naciskiem, do wewnątrz przy użyciu klamki;
- wymagania dotyczące wentylacji są takie jak dla kotłowni o mniejszych mocach; dodatkowo w kotłowniach, których moc przekracza 400 kW oprócz wentylacji nawiewno-wywiewnej powinna być wentylacja mechaniczna, włączana okresowo przy zasypywaniu paliwa i odżużlaniu kotłów, zapewniająca minimum 10 pełnych wymian powietrza na godzinę;
- w kotłowni należy uwzględnić oświetlenie naturalne, oświetlające kocioł od jego frontu, a powierzchnia okien powinna wynosić minimum 1/15 powierzchni podłogi kotłowni; połowa zamontowanych powinna być otwierana; oświetlenie elektryczne oraz gniazdo elektryczne o napięciu nieprzekraczającym 24 V, powinno również znajdować się w pomieszczeniu;
- w podłodze powinna znajdować się studzienka kanalizacyjna pozwalająca na chłodzenie wody, a jej pojemność powinna być równa pojemności wodnej największego kotła, jednak nie większa niż 2 m<sup>3</sup>;
- w pomieszczeniu kotłowni, ciepłe przewody powinny być izolowane;
- Ustawienie kotła z minimalnymi wymaganymi odległościami przedstawia schemat kotłowni (Rysunek 12.1).



Rysunek 12.1 Minimalne odległości ustawienia kotła w kotłowni



**UWAGA!**

Mechanicznej wentylacji wyciągowej nie należy używać w kotłowni.



**UWAGA!**

Zapewnienie dopływu wystarczającej ilości świeżego powietrza do kotłowni umożliwi skuteczne spalanie paliwa.



**UWAGA!**

Należy zapobiegać powstawaniu nadmiernej ilości dwutlenku węgla w pomieszczeniu.



**UWAGA!**

Więcej szczegółowych informacji odnośnie wymagań dotyczących budowy kotłowni znajduje się w Rozporządzenie Ministra Infrastruktury z dnia 12 marca 2009 roku.



**WSKAZÓWKA!**

Wyżej wymienione przepisy są wytycznymi, które należy zweryfikować, gdyż rozporządzenie podlega nowelizacji.

## 13. Montaż kotła

(UŻYTKOWNIK/INSTALATOR)

Ważnym elementem montażu jest prawidłowe ustawienie i wypoziomowanie kotła typu ANGUS COMPACT PZ, ANGUS COMPACT PZ PLUS (Z ZAPALARKĄ) kotły te nie wymagają specjalnych fundamentów. Poziomowanie kotła ułatwiają regulowane stopki. Kocioł musi stać pionowo.



1. Sprawdź czy w zestawie znajdują się cztery stopki.



2. Przy pomocy poziomicy wypoziomuj ustawienie kotła względem podłoża. Jeżeli kocioł znajduje się w położeniu poziomym, montaż stopki nie jest wymagany.



3. Wkręć cztery stopki w wyznaczone do tego otwory.



4. Za pomocą poziomicy wyrównaj położenie kotła.

## 14. Połączenie kotła z instalacją grzewczą w układzie otwartym

(INSTALATOR)

**UWAGA!**



Zaleca się wykonanie pierwszego uruchomienia kotła zgodnie z wytycznymi zawartymi w Dokumentacji Techniczno-Ruchowej przez osobę posiadającą ważne uprawnienia-(Informacja na temat osób uprawnionych do uruchomienia kotła dostępna jest u Producenta)

**UWAGA!**



Temperatura powrotu wody z instalacji do kotła centralnego ogrzewania nie powinna być niższa niż 50°C.

Kocioł może współpracować z układem grzewczym systemu otwartego wyposażonego w odpowiedniej pojemności naczynie wzbiorcze typu otwartego, odpowiedniej średnicy rur bezpieczeństwa i rurę przelewową ze swobodnym wylotem nad urządzenie odprowadzające nadmiar czynnika grzewczego do kanalizacji.

W obiegu przepływu pomiędzy kotłem, a naczyniem wzbiorczym otwartym na przewodzie zasilającym, nie wolno stosować żadnych zaworów, w tym zaworu mieszającego trójdrogowego i czterodrogowego, ograniczających wielkość przepływu.

Producent kotła i HZP z wielu uzasadnionych powodów zaleca zastosowanie do kotła hydraulicznego zestawu podłączeniowego (HZP) w układzie pracy z zaworem trójdrogowym z napędem zainstalowanym na przewodzie powrotnym i pompą przelewową w układzie pracy kotła.

Dla zapewnienia pracy układu grzewczego c.o. w systemie otwartym i częściowo grawitacyjnym, zalecane jest zastosowanie tzw. „obejścia grawitacyjnego pompy”.

W przypadku nowych instalacji grzewczych rurę bezpieczeństwa z podłączeniem do naczynia wzbiorczego należy prowadzić bezpośrednio od przewodu zasilającego danego układu grzewczego, lecz z podłączeniem przed pompą obiegową. Przewód bezpieczeństwa można również poprowadzić bezpośrednio do wolnego na kotle przyłącza zasilającego. W przypadku istniejących instalacji grzewczych, gdzie rura bezpieczeństwa jest podłączona do przewodu zasilającego pionu c.o., pompę obiegową nie należy instalować na przewodzie zasilającym lecz na przewodzie powrotnym.

Powinny być przy tym zastosowane następujące wymiary przewodów bezpieczeństwa:

- DN 25 mm/1" dla kotłów do 40 kW
- DN 32mm/1¼" dla kotłów powyżej 40 kW do 85 kW

Wznośną rurę bezpieczeństwa należy podłączyć od dołu naczynia, a opadową rurę bezpieczeństwa z góry naczynia (z boku).

Przelewową rurę bezpieczeństwa powinny mieć następujące wymiary:

- DN 25 mm/1" dla kotłów do 40 kW,
- DN 32mm/1¼" dla kotłów powyżej 40 kW do 85 kW
- Pozostałe wymiary do kotłów powyżej 85 kW według norm i obliczeń

Zaleca się stosowanie na kotłe zaworu bezpieczeństwa 1,5 bar do 2,0 bar, dla układów grzewczych w budynkach do 12 m wysokości.



**UWAGA!**

Nieprawidłowo wypoziomowany kocioł może ulec uszkodzeniu.



**UWAGA!**

Niedopuszczalne jest ustawienie kotła w pomieszczeniu wilgotnym lub mokrym, gdyż przyspiesza to zjawisko korozji, doprowadzając w krótkim czasie do zniszczenia kotła.

Kocioł należy ustawić na izolującej ciepło niepalnej podkładce, która z każdej strony kotła powinna być większa od podstawy kotła o 2 cm. Jeżeli kocioł znajduje się w piwnicy, zalecane jest, aby umieszczony został na co najmniej 5 cm fundamentcie. Wytrzymałość podłoża, jak również warunki ochrony ppoż. są kluczowymi wytycznymi przy ustawianiu kotła we właściwym miejscu, są to między innymi:

- 20 cm bezpieczna odległość od materiałów łatwopalnych;
- 40 cm dla materiałów łatwopalnych o stopniu łatwopalności C3;
- 40 cm jeżeli stopień palności nie jest znany.

**Tabela 13.1 Stopień palności mas i materiałów budowlanych**

Stopień palności mas budowlanych i produktów	Masy budowlane i produkty
A - Niepalące się	Piaskowiec, beton, cegły, tynk przeciwpożarowy, zaprawa murarska, płytki ceramiczne, granit
B - Trudno palące się	Deski drewniano cementowe, włókna szklane, izolacja mineralna
C1 - Trudno palące się	Bukowe drewno, dębowe drewno, sklejki
C2 - Średnio palące się	Sosnowe, modrzewiowe i świerkowe drzewom korek, deski z drzewa tartego, gumowe pokrycia podłóg
C3 - Łatwo palące się	Sklejka asfaltowa, masy celulozowe, poliuretan, polistyren, polietylen, plastik, PCV

Zabezpiecza to użytkownika przed wszelkimi uszkodzeniami kotła wynikającymi z niewłaściwego wykonania i eksploatacji instalacji zabezpieczającej kocioł.

Przy braku lub niesprawnym zaworze bezpieczeństwa na kotle i wystąpieniu nieszczelności kotła w tym ujawnienia nieprawidłowości na instalacji grzewczej zabezpieczającej kocioł, serwis gwarancyjny producenta może nie uznać wady do usunięcia w ramach gwarancji producenta.

Przyłączenie kotła do instalacji grzewczej wraz z wykonaniem wymaganych układów grzewczo-regulacyjnych, powinna wykonać osoba posiadająca wymaganą wiedzę, umiejętności i doświadczenie.

### 1. Dobór naczyń i średnic przewodów do ogrzewania systemu otwartego zgodnie z PN-91/B-02413

Minimalną pojemność naczynia należy obliczać wg wzoru:  $V_n = 1,1 \cdot V \cdot \rho_1 \cdot \Delta V$

Przy różnicy temperatury pomiędzy temperaturą zasilania instalacji i temperaturą wody napełniającej instalację  $\cdot t$  do 90 °C,  $V_n$  stanowi około 4,5 % pojemności całej instalacji  $V$ .

Średnice wewnętrzne rur zabezpieczających należy obliczać wg wzoru:

a) rura bezpieczeństwa:  $Rr_b = 8,08 \cdot \sqrt[3]{Q}$

$Q$  – moc cieplna kotła, kW

b) rura wznosna:  $Rr_w = 5,23 \cdot \sqrt[3]{Q}$

c) rura przelewowa:  $Rr_p = Rr_b + Rr_w$

Średnice wewnętrzne rur zabezpieczających nie mogą być mniejsze niż podano to poniżej:

- rura bezpieczeństwa minimum  $\cdot 25$  mm/1",
- rura sygnalizacyjna minimum  $\cdot 15$  mm/1/2",
- rura odpowietrzająca minimum  $\cdot 15$  mm/1/2",

Rys .1. Otwarte naczynie zbiorcze.

ONW – otwarte naczynie zbiorcze,

RB – rura bezpieczeństwa,

RW – rura wznosna,

RS – rura sygnalizacyjna,

RP – rura przelewowa,

RO - rura odpowietrzająca,

Wymagania odnośnie rur zabezpieczających:

- rura wznosna – RW – nie mniej niż 25 mm,
- rura przelewowa i rura bezpieczeństwa – RP i RB:

- do 40 kW nie mniej niż 25 mm,- od 40 do 85 kW nie mniej niż 32 mm,

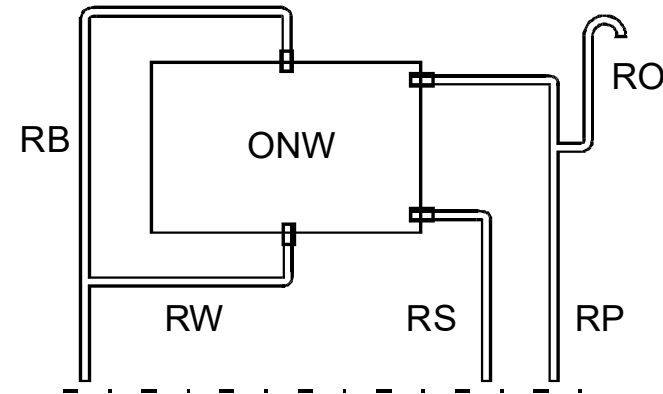
3) rura odpowietrzająca – RO – nie mniej niż 15 mm,

4) rura sygnalizacyjna (obowiązkowo dla kotłów o mocy > 25 kW) – RS – nie mniej niż 15 mm,

**Uwaga:**

- rura sygnalizacyjna dotyczy kotłów o mocy > 25 kW,

- rura odpowietrzająca jest obowiązkowa a w układzie jak na rysunku (Rys. 1) chroni pomieszczenie przed zalaniem (opcja do zamówienia w ISKO),



### 2. Rodzaje otwartych naczyń zbiorczych zgodnie z PN-91/B-02413

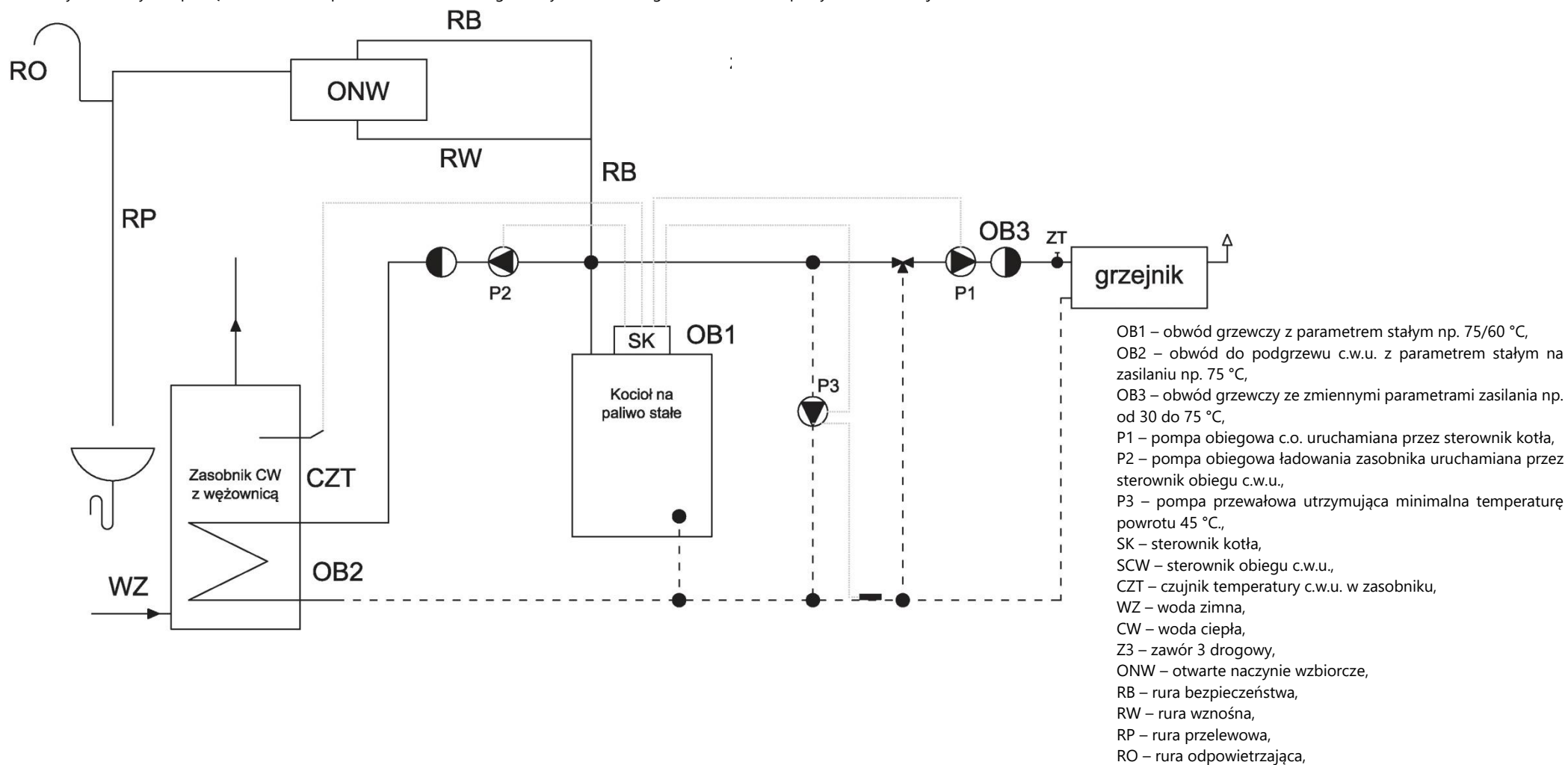
TAB.2

L.p.	Oznaczenie typu	Średnice rur zabezpieczających					Pojemność naczynia		Masa kg	Dw	A
			Rw	Rb	Rp	Rs	użytkowa	całkowita			
01	PC06RW25RB25	do 25 kW	1"	1"	1"	-	2,5	6,0	3,2	151	340
02	PC08RW25RB25	do 25 kW	1"	1"	1"	-	5,3	8,0	3,0	211	235
03	PC12RW25RB25	do 25 kW	1"	1"	1"	-	8,3	12,2	4,7	211	362
04	PC15RW25RB25	do 25 kW	1"	1"	1"	-	11,0	15,0	5,4	265	278
05	PC20RW25RB25	do 25 kW	1"	1"	1"	-	14,7	20,0	6,1	265	369
06	PC25RW25RB25	do 25 kW	1"	1"	1"	-	19,8	25,0	6,2	316	326
07	PC12RW25RB32	do 40 kW	1"	1"	1"	1/2"	8,3	12,2	4,7	211	362
08	PC15RW25RB25	do 40 kW	1"	1"	1"	1/2"	11,0	15,0	5,4	265	278
09	PC20RW25RB25	do 40 kW	1"	1"	1"	1/2"	14,7	20,0	6,1	265	369
10	PC25RW25RB25	do 40 kW	1"	1"	1"	1/2"	19,8	25,0	6,2	316	326
11	PC30RW25RB25	do 40 kW	1"	1"	1"	1/2"	23,8	30,0	7,6	316	390
12	PC35RW25RB25	do 40 kW	1"	1"	1"	1/2"	27,8	35,0	8,8	316	455
13	PC20RW25RB32	do 85 kW	1"	5/4"	5/4"	1/2"	14,7	20,0	6,1	265	369
14	PC25RW25RB32	do 85 kW	1"	5/4"	5/4"	1/2"	19,8	25,0	6,2	316	326
15	PC30RW25RB22	do 85 kW	1"	5/4"	5/4"	1/2"	23,8	30,0	7,6	316	390
16	PC35RW25RB32	do 85 kW	1"	5/4"	5/4"	1/2"	27,8	35,0	8,8	316	455
17	Średnica rury odpowietrzającej/króćca odpowietrzającego: do 40 kW – 1" / 1/2" do 85 kW – 5/4" / 1/2"										

### 3. Podłączenie kotła na paliwo stałe do otwartego naczynia wzbiorcze (system otwarty)

W nowych instalacjach kocioł na paliwo stałe należy podłączyć do otwartego naczynia wzbiorcze, zgodnie ze schematem przedstawionym na rysunku 2 (tj. bezpośrednio do wolnego przyłącza zasilającego lub przewodu zasilającego układu grzewczego pracy kotła przed pompą obiegową).

Rys. 2. – Przykład podłączenia kotła na paliwo stałe do otwartego naczynia wzbiorcze wraz z układem pracy kotła, instalacji c.o. i c.w.u.



## 15. Połączenie kotła z instalacją grzewczą w systemie zamkniętym

(INSTALATOR)



**UWAGA!**  
Wykonana instalacja centralnego ogrzewania w systemie zamkniętym musi spełniać wymagania normy PN-EN 12828:2006 - Instalacje grzewcze w budynkach oraz PN-EN 303-5:2012 - Kotły grzewcze na paliwa stałe z ręcznym i automatycznym załadunkiem paliwa.

Z zachowaniem wymagań podanych w niniejszej instrukcji, kocioł może pracować w systemie zamkniętym po zamontowaniu w instalacji c.o. odpowiednich urządzeń zabezpieczających.

Rozporządzenie Ministra Infrastruktury z 12 marca 2009 roku o zmianie rozporządzenia w sprawie warunków technicznych jakim powinny odpowiadać budynki i ich usytuowanie, Dziennik Ustaw nr 56/2009 poz. 461 w paragrafie 133 ustęp 7 podaje: „ zabrania się stosowania kotła na paliwa stałe do zasilania instalacji grzewczej wodnej systemu zamkniętego, wyposażonej w przeponowe naczynie zbiorcze, z wyjątkiem kotła na paliwa stałe o mocy nominalnej do 300 kW, wyposażonego w urządzenie do odprowadzania nadmiaru ciepła”.

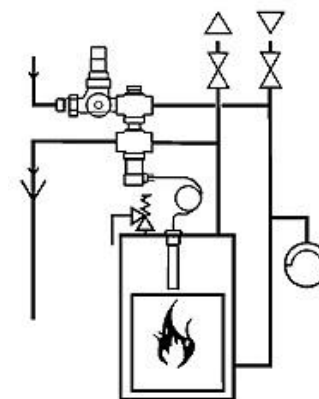
Kocioł ANGUS naszej produkcji posiada wbudowane dwie mufy 3/4" układu bezpieczeństwa (znajdują się na tylnej ścianie kotła w pobliżu wylotu spalin)

Pierwsza umożliwia montaż kapilary zaworu bezpieczeństwa otwieranego przy temperaturze 95 stopni Celsjusza. Druga przeznaczona jest do zamontowania ciśnieniowego zaworu bezpieczeństwa (1,5-2 bar)

Producent kotła nie ponosi odpowiedzialności za jakość, dobór i prawidłowość montażu układu zabezpieczającego kotła przed wzrostem temperatury czynnika grzewczego ponad 95 stopni Celsjusza i ciśnienia ponad 0,20 MPa.

Prace te może wykonywać wykwalifikowany instalator z uprawnieniami.

rys. 3 Przykładowe zabezpieczenie termiczne SYR 5067



Zabezpieczenie termiczne instalacji służy do zabezpieczania kotłów na paliwo stałe w instalacjach grzewczych wyposażonych w zawory termostatyczne zgodnie z Normą Polską PN-EN303-5. Szczególnie polecane jest do kotłów, które nie są wyposażone w wymiennik chłodzący.

Zawór zabezpieczenia termicznego SYR 5067 składa się z następujących części: zaworu zwrotnego, reduktora ciśnienia, sterowanego termicznie zaworu napełniającego i wyrzutowego, czujnika temperatury z kapilarą. Regulator ciśnienia jest połączony z siecią wodną, wyjście sterowanego termicznie zaworu napełniającego podłączone jest do przewodu powrotnego kotła, jak pokazano to na rysunku obok. Do przewodu zasilającego podłączony jest zawór wyrzutowy i gorący czynnik z instalacji grzewczej wypływa, dzięki czemu ochładza się kocioł.

## 16. WYMAGANIA I BEZWZGLĘDNE WYMOGI PRODUCENTA

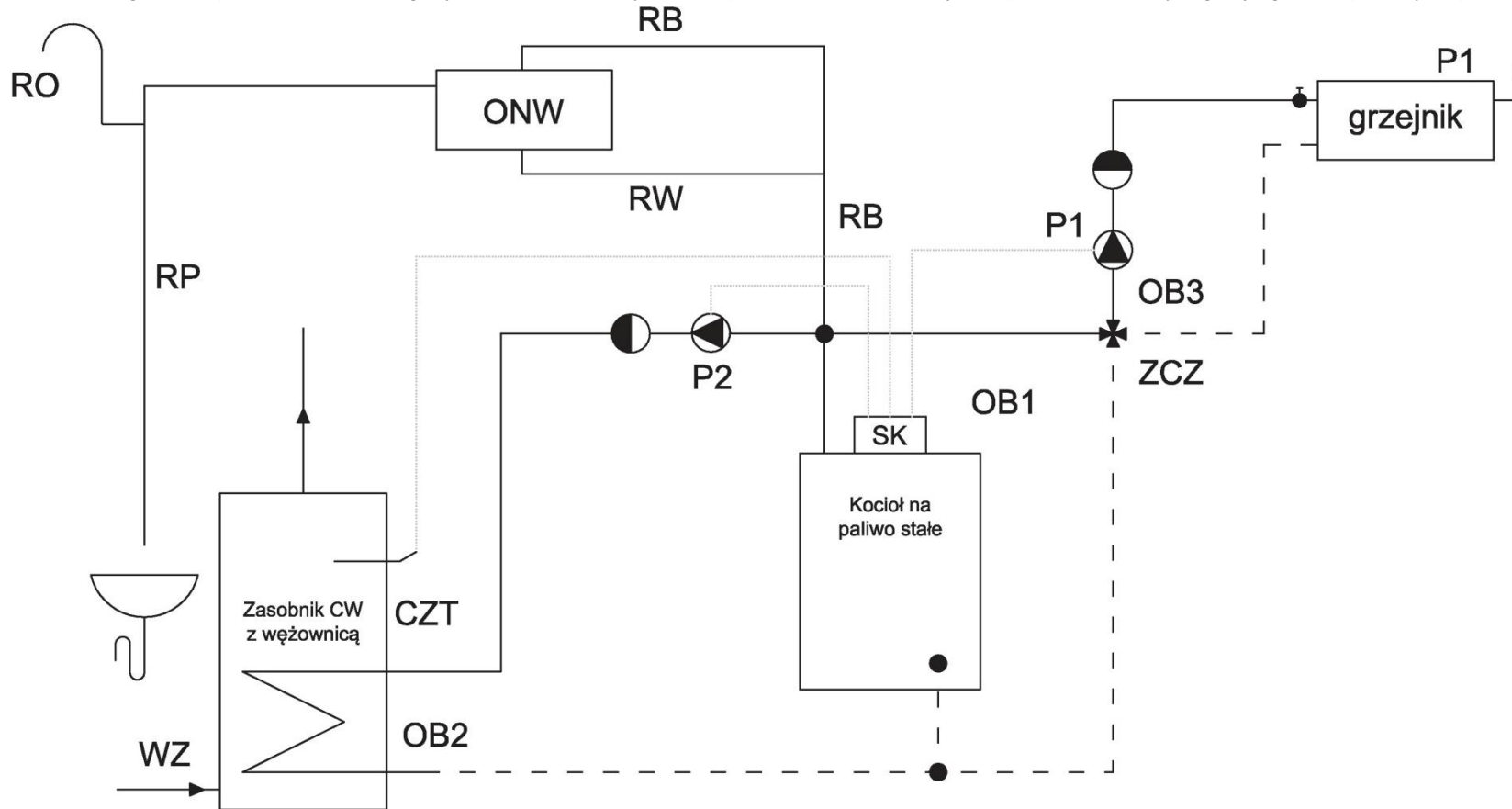
### 16.1 Podstawowe wytyczne montażowe dla kotłów bez hydraulicznego zestawu podłączeniowego (w skrócie HZP).

Zalecenia dotyczą zastosowania następujących rozwiązań technicznych, w celu wyeliminowania następujących niekorzystnych przyczyn sytuacji awaryjnych kotłów i stworzenia poprawnych układów instalacyjno-grzewczych.

Zjawisko kondensacji wody w kotle, co w konsekwencji spowoduje przyspieszoną korozję wymiennika kotła i zakłóci prawidłowy proces spalania



a) zastosowanie zaworu czterdrogowego (bez zastosowania HZP) o odpowiedniej średnicy, co umożliwi pracę kotła na stałym ustawionym przez użytkownika parametrze temperatury zasilania np. od +60 do + 80 °C i zmienną regulowaną przez zawór czterdrogowy (ręczną lub automatyczną) temperaturę zasilania instalacji c.o. np. od +40 °C do wymaganej (zgodnie z poniższym opisem)



OB1 – obwód grzewczy z parametrem stałym np. 75/60 °C,  
 OB2 – obwód do podgrzewu c.w.u. z parametrem stałym na zasilaniu np. 75 °C,  
 OB3 – obwód grzewczy ze zmiennymi parametrami zasilania np. od 30 do 75 °C,  
 P1 – pompa obiegowa c.o. uruchamiana przez sterownik kotła,  
 P2 – pompa obiegowa ładowania zasobnika uruchamiana przez sterownik obiegu c.w.u.,  
 SK – sterownik kotła,  
 CZT – czujnik temperatury c.w.u. w zasobniku,  
 WZ – woda zimna,  
 CW – woda ciepła,  
 ZCZ – zawór czterdrogowy,  
 ONW – otwarte naczynie wzbiorcze,  
 RB – rura bezpieczeństwa,  
 RW – rura wznosząca,  
 RP – rura przelewowa,  
 RO – rura odpowietrzająca,

Rodzaj regulacji:

Układ c.o. - regulacja jakościowa, gdyż zmiana temperatury zasilania (krzywa grzania) regulujemy wyłącznie pokrętkiem na zaworze 4-drogowym od np. +40 do wymaganej np. +80 °C, natomiast przepływ jest stały poprzez odpowiednie ustawienie wydajności pompy obiegowej. W zależności od ustawionej temperatury zasilania kotła, przy niskich temperaturach zewnętrznych od -10 do -20 °C, temperaturę kotła można podnieść do max +80 °C (na programatorze). Natomiast w przypadku wyższych temperatur na zewnątrz około 0 do +10 °C temperaturę zasilania kotła można obniżyć do minimum +60 °C (na ustawieniach pracy kotła). Dla zapewnienia prawidłowego procesu spalania i wykluczenia przyspieszonej korozji kotła, zawór 4-drogowy nie może być ustawiony w górnych wielkościach nastaw (dla zaworu Honeywell od 7 do 9) gdyż nie będzie występowała możliwość podniesienia temperatury przewodu powrotnego kotła.

Układ c.w.u. - regulacja ilościowa gdyż podgrzewanie zasobnika c.w.u. do stałej temperatury np +55 °C, odbywa się cyklicznie, poprzez załączanie lub wyłączanie pompy ładującej.

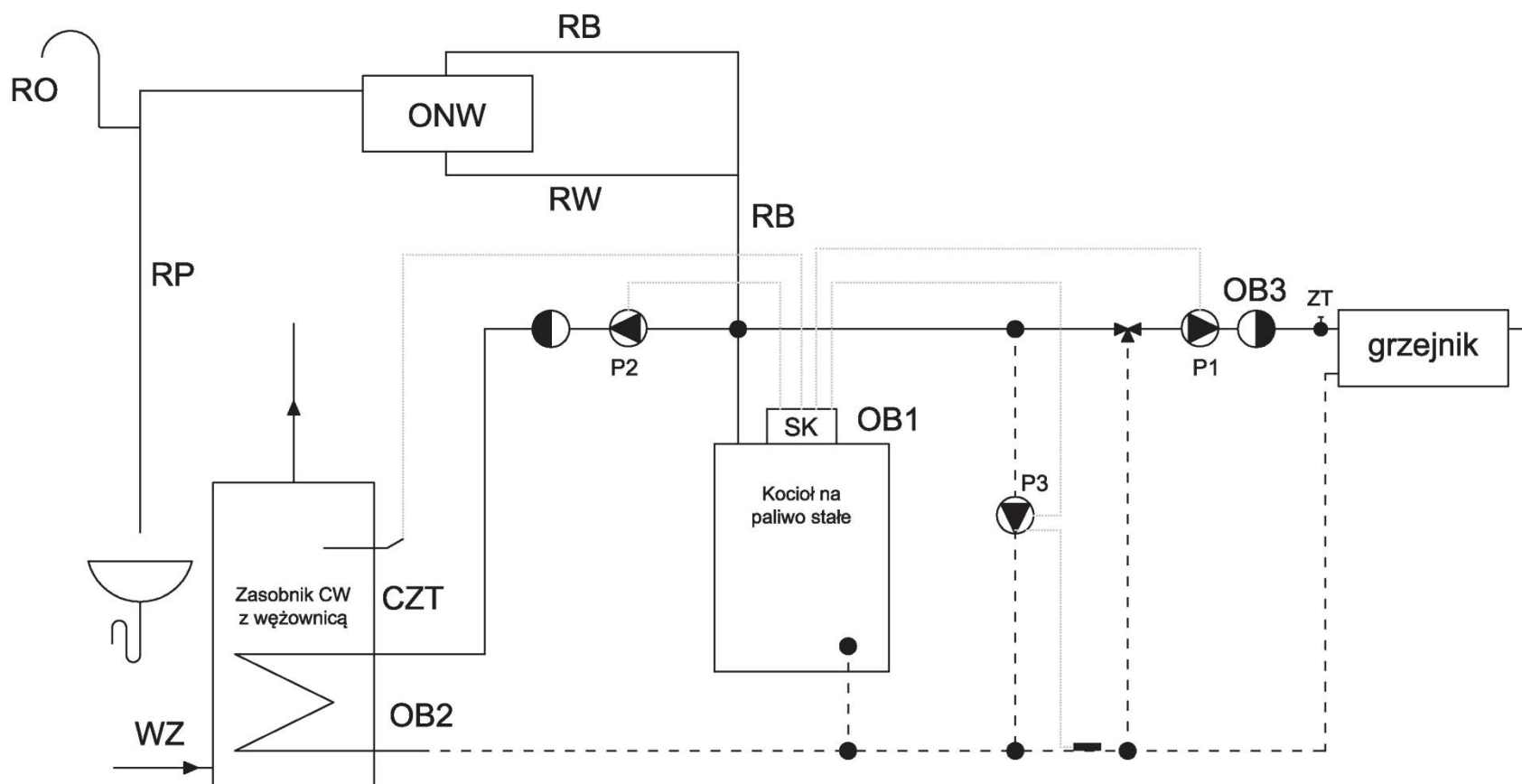
**b)** zastosowanie zaworu trójdrogowego o odpowiedniej średnicy (z regulacją ręczną lub automatyczną) i zastosowanie dodatkowej pompy przewałowej, dla zapewnienia odpowiedniej temperatury powrotu min. + 50°C (zgodnie z poniższym schematem). Ten rodzaj można zastosować wykorzystując HZP lub samemu wykonać taki układ.

Rodzaj regulacji:

Układ c.o. - regulacja jakościowa, gdyż zmianę temperatur zasilania obiegu grzewczego (krzywa grzania) regulujemy ręcznie lub automatycznie (pogodówka) na zaworze 3-drogowym od np. +40 do +80 °C. Natomiast przepływ jest stały, poprzez odpowiednie ustawienie wydajności pompy obiegowej.

W zależności od temperatur zewnętrznych zgodnie z opisem pkt. a, można odpowiednio regulować temperaturę zasilania kotła. Przy tym układzie nie jest wymagane unikanie górnych wielkości nastaw na zaworze mieszającym, gdyż temperaturę powrotu reguluje pompa przewałowa.

Układ c.w.u. - regulacja ilościowa gdyż podgrzewanie zasobnika c.w.u. do stałej temperatury nap +55 °C, odbywa się cyklicznie poprzez załączanie lub wyłączanie pompy ładującej.



Opis:

OB1 – obwód grzewczy z parametrem stałym np. 75/60 °C,

OB2 – obwód do podgrzewu c.w.u. z parametrem stałym na zasilaniu np. 75 °C,

OB3 – obwód grzewczy ze zmiennymi parametrami zasilania np. od 30 do 75 °C,

P1 – pompa obiegowa c.o. uruchamiana przez sterownik kotła,

P2 – pompa obiegowa ładowania zasobnika uruchamiana przez sterownik obiegu c.w.u.,

P3 – pompa przewałowa utrzymująca minimalną temperaturę powrotu 45 °C.,

SK – sterownik kotła,

SCW – sterownik obiegu c.w.u.,

CZT – czujnik temperatury c.w.u. w zasobniku,

WZ – woda zimna,

CW – woda ciepła,

Z3 – zawór 3 drogowy,

ONW – otwarte naczynie wzbiornicze,

RB – rura bezpieczeństwa,

RW – rura wznosząca,

RP – rura przelewowa,

RO – rura odpowietrzająca,

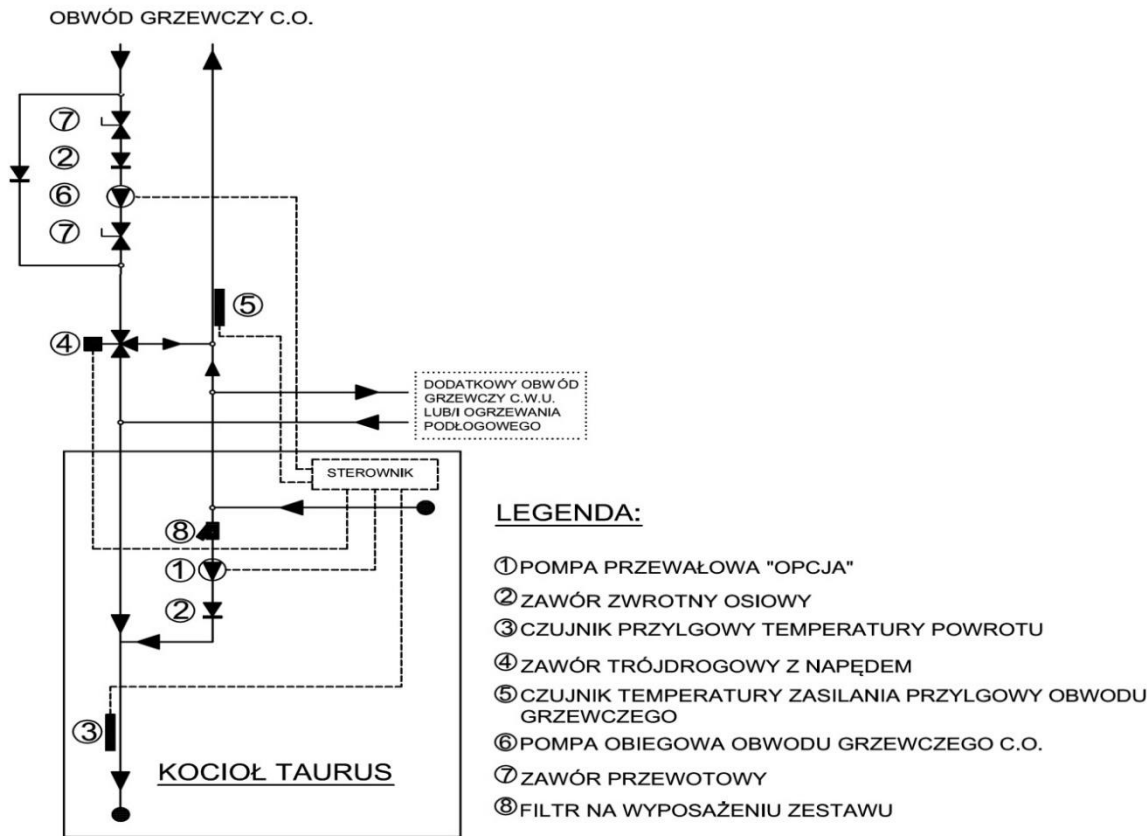
**16.2** W celu wykluczenia wielu niekorzystnych zjawisk mających wpływ na eksploatację i żywotność kotła, Producent zaleca zastosowanie HZP (jeżeli był sprzedany z kotłem) z zaworem trójdrogowym z napędem, z pompą przewałową (opcja dodatkowa) i 3 czujnikami przylgowymi (na wyposażeniu kotła).

Kabel napędu jest podłączony fabrycznie do regulatora na kotle.

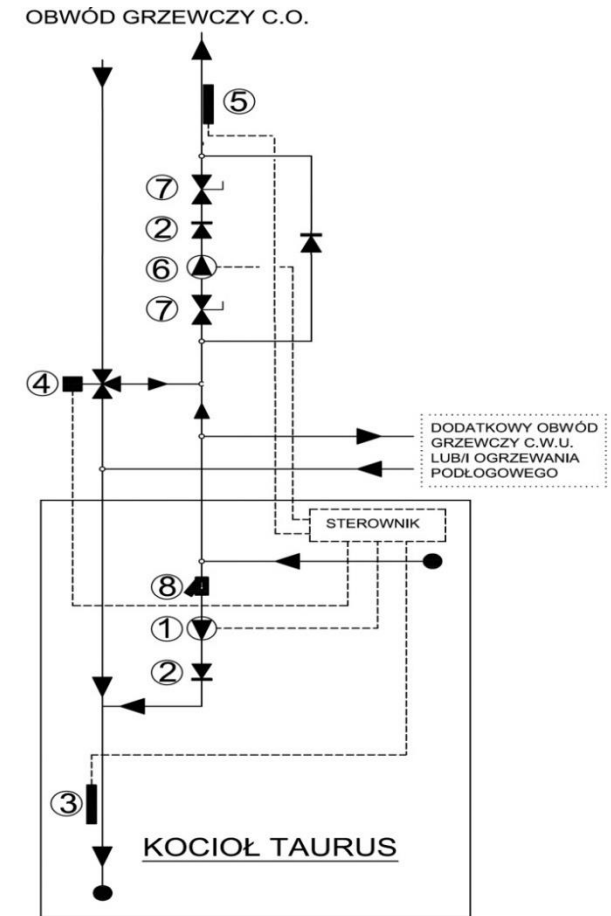
Pompę obiegową układu grzewczego c.o. (opcja dodatkowa) należy zainstalować na przewodzie zasilającym lub powrotnym rys.4. W przypadku zastosowania kotła w układzie otwartym, w którym wykorzystuje się rurę zasilającą z pionu c.o jako rurę bezpieczeństwa, pompę obiegową nie należy montować na przewodzie zasilającym lecz na przewodzie powrotnym. Pompę przewałową należy podłączyć do wyprowadzonego kabla z kotła (pompa przewałowa jest opcją dodatkową).

Zestaw podłączeniowy kotła zawiera również 2 szt. czujników przylgowych, które należy zamontować na przewodzie zasilającym układu grzewczego c.o. (za pompą obiegową) oraz na powrocie kotła. Dodatkowo 2 czujniki dostarczają możliwość sterowania bojlerem c.w.u i pomiaru temperatury zewnętrznej w celu umożliwienia automatycznej (samoczynnej) regulacji krzywej grzania. Czujniki są podłączone fabrycznie do regulatora na kotle.

Schemat podłączeniowy kotła wraz z zestawem podłączeniowym kotła i możliwości podłączenia pompy obiegowej na powrocie lub zasilaniu oraz miejsca montażu czujników objaśniają poniższe rysunki poglądowe.



**A**



**B**

## 16.3 REGULACJA JAKOŚCIOWA UKŁADU GRZEWczego C.O. POPRZEZ PROGRAMATOR POGODOWY

Założenia:

1. Układ grzewczy c.o. współpracuje z zaworem trójdrogowym z napędem (na przewodzie powrotnym) zasilającym lub innym zaworem mieszającym (w przypadku zakupu kotła bez HZP) i pompą obiegową na przewodzie układu grzewczego. Regulacja jakościowa układu grzewczego c.o. odbywa się poprzez nastawę odpowiedniej temperatury zasilania na regulatorze kotła, który współpracuje z czujnikiem przylgowym na zasilaniu układu c.o. i z napędem na zaworze trójdrogowym.
2. Nastawa odpowiedniej temperatury zasilania układu grzewczego c.o. dla regulacji ręcznej może być zrealizowana w sposób płynny, co 1°C od +30 do +80°C.
3. Regulacje temperatury zasilania układu grzewczego c.o. może użytkownik zrealizować w sposób ręczny lub automatyczny:
  - a) Sposób ręczny – opcja standard
 

W zależności od temperatury zewnętrznej i innych czynników zewnętrznych (nasłonecznienie, wiatr, położenie budynku) użytkownik sam, na bieżąco decyduje o nastawie temperatury zasilania układu grzewczego.

W zależności, czy grzejniki są wyposażone w zawory termostatyczne, czy nie, jest zależna ilość interwencji użytkownika w zakresie dokonania korekt na + lub na –, temperatury zasilania układu grzewczego c.o.

Ta regulacja jest dla użytkownika bardzo prostą czynnością.
  - b) Sposób automatyczny (pogodówka), po dokonaniu montażu czujnika temperatury zewnętrznej.
 

Programator na kotle jest podłączony do czujnika temperatury zewnętrznej, co umożliwi automatyczną korektę temperatury zasilania układu grzewczego c.o.

W tym zakresie przyjęto następujące możliwości regulacyjne.

Przy regulacji automatycznej użytkownik (instalator) w zależności od takich czynników, jak:

    - Stopień docieplenia budynku
    - Strefa klimatyczna (w Polsce jest 5 stref)
    - Doboru wielkości grzejników
    - Doboru wielkości kotła do budynku

ma możliwość korekty krzywej grzania w zakresie wyeliminowania nieprzeprzania i niedogrzewania budynku. Jest to również zdecydowanie konieczne, gdy dana instalacja grzewcza c.o., nie posiada na grzejnikach zaworów termostatycznych. Zawory grzejnikowe termostatyczne są niezbędne dla zapewnienia bardziej zoptymalizowanej temperatury ogrzewanych pomieszczeń.

Aby zrealizować możliwość ustawienia właściwej temperatury obliczeniowej, (a faktycznie regulacja temperatury zasilania układu grzewczego c.o.) regulacja powinna być korygowana wyłącznie na minus od 1 do 7 stopnia obniżenia.

Przyjęto 7 stopni stref obniżen, tj.

- 0 stopień - temp. zasilania +80°C (parametr 80/65°C)
- 1 stopień - temp. zasilania +77°C (-4%)
- 2 stopień - temp. zasilania +74°C (-8%)
- 3 stopień - temp. zasilania +70°C (-12%)
- 4 stopień - temp. zasilania +67°C (-16%)
- 5 stopień - temp. zasilania +64°C (-20%)
- 6 stopień - temp. zasilania +60°C (-24%)
- 7 stopień - układ wyłącznie do podłogowego ogrzewania +55°C (-30°C)

Przy temperaturze zewnętrznej +12°C, temperatura zasilania układu grzewczego c.o. dla 5 stopnia obniżenia będzie wynosić 35°C (bez uwzględnienia obniżenia nocnego).

## 16.4 REGULACJA ILOŚCIOWA UKŁADU C.O. STAŁA LUB ZMIENNA

Regulacja ilościowa danego układu c.o. będzie się odbywać poprzez odpowiednio dobraną pompę obiegową z przełącznikiem mocy i wydajności pracy pompy, lub poprzez pompę elektroniczną, która bezwzględnie jest zalecana we współpracy z grzejnikami z zaworami termostatycznymi (możliwość wyeliminowania głośnej pracy zaworów grzejnikowych).

Pompa obiegowa układu grzewczego c.o. nie znajduje się na wyposażeniu kotła. W celu wyeliminowania głośnej pracy zaworów termostatycznych zalecane jest również zainstalowanie za pompą obiegową zaworu różnicy ciśnień.

## 16.5 ZABEZPIECZENIE KOTŁA PRZED KOROZJĄ

Do układu z hydraulicznym zestawem podłączeniowym należy dokupić odpowiednią pompę przewałową (np. IBO 25-40 lub podobną np. wilo, grundfoss), która współpracuje z dwoma czujnikami temperatury na zasilaniu i powrocie układu pracy kotła. Praca pompy przewałowej jest sterowana przez regulator na zasadzie do osiągnięcia temperatury powrotu min. +50° oraz przy różnicy temperatury zasilania i powrotu kotła > 15°C.

Pompa powinna pracować na 1 z 3 biegów, a więc na minimalnym poborze mocy. Jedynie dla kotła o mocy 37 kW, przy rozruchu kotła może być chwilowa potrzeba przełączenia na 2 bieg. Pompa przewałowa wpływa bardzo korzystnie na odbiór ciepła z wymiennika kotła oraz ogranicza przegrzanie konstrukcji wymiennika w miejscach penetracji płomienia. Dla kotłów bez hydraulicznego zestawu podłączeniowego wymaga się zabezpieczyć instalację przed korozją zgodnie z pkt.17.1

## 16.6 UZASADNIENIE TECHNICZNE OPISANEGO UKŁADU HYDRAULICZNEGO, WE WSPÓŁPRACY Z ZESTAWEM PODŁĄCZENIOWYM

- a) Każdy układ grzewczy w systemie otwartym, (a takie systemy są najczęściej stosowane w Polsce) musi mieć zabezpieczenie w postaci naczynia wzbiorczego otwartego.

Poza tym istnieje zakaz stosowania na instalacjach grzewczych jakichkolwiek zaworów jeżeli naczynie wzbiorcze jest podłączone do instalacji rozdzielającej, np. pionu.

Biorąc pod uwagę powyższe obowiązujące zasady, w HZP zastosowano zawór trójdrogowy na przewodzie powrotnym, gdyż przewód powrotny w zdecydowanej większości przypadków nie jest wykorzystywany do podłączenia rury bezpieczeństwa z naczyniem wzbiorczym.

- b) Ze względów hydraulicznych i zapewnienia niezawodnej pracy układu grzewczego (zapowietrzenie układu), pompa powinna być podłączona na przewodzie zasilającym (za wyjątkiem zgodnie z pkt 17.2.)

- c) Przy kotłach grzewczych - podajnikowych, nie występuje znaczące ryzyko przegrzania czynnika grzewczego w układzie pracy kotła na paliwo stałe.

Uwzględniając obowiązujące przepisy, jeżeli użytkownik zastosuje zalecane wymagane przekroje rur bezpieczeństwa min. DN 25 (1") (tj. przewodu zasilającego kotła i pionu c.o., jako rury bezpieczeństwa z podłączeniem do naczynia wzbiorczego otwartego), zastosowanie zaworu trójdrogowego (na powrocie) pompy (na zasilaniu) nie spowoduje żadnego odstępstwa od norm i bezpieczeństwa użytkownika kotła w systemie otwartym.

## 16.7 REGULACJA PARAMETRÓW TEMPERATURY PRACY KOTŁA NA PALIWA STAŁE

Najbardziej korzystna temperatura pracy kotła (zasilania kotła) jest utrzymywana w stałej temperaturze około + 80°C, co eliminuje wiele zagrożeń i niekorzystnych zjawisk w zakresie eksploatacji i żywotności kotła (w tym czopucha i komina).

Utrzymanie stałej temperatury pracy kotła około +80°C w sposób zdecydowany ogranicza następujące zagrożenia:

- Konieczność częstego czyszczenia wymiennika kotła z nagaru i popiołu, (co dotyczy również czopucha i komina)
- Eliminowanie zawilgocenia ścianek kotła w wyniku kondensacji pary wodnej na skutek stosowania zawilgoconego paliwa, wilgotnego

powietrza, braku właściwej wentylacji nawiewowo-wywiewnej kotłowni, za niskiej temperatury powrotu kotła, za dużej różnicy temperatury zasilania i powrotu kotła.

Utrzymanie temperatury pracy kotła +80°C jest dla wielu użytkowników i instalatorów z wielu względów nieprzekonywujące, a w wielu przypadkach również niemożliwe do bezwzględnego zastosowania. Ma to związek z trudnościami utrzymania takich parametrów, np. przy przewymiarowaniu kotła i występowania dodatnich temperatur zewnętrznych (w godzinach nocnych).

Z powyższego powodu regulator na kotle w sposób niezależny od regulacji parametru układu grzewczego c.o. umożliwia obniżanie temperatury pracy kotła poniżej +80°C, lecz nie mniej niż +60°C.

Od +60°C do 65°C oznaczono, że jest to dolna dopuszczalna temperatura pracy kotła, gdyż minimalna temperatura powrotu kotła musi wynosić min. +50°C.

## 16.8 FUNKCJA OBNIŻENIA NOCNEGO, URLOP I KOMFORT - DOSTĘPNA PRZY AUTOMATYCZNYM STEROWANIU

**Obniżenie nocne** (praca normalna) -Ta funkcja jest realizowana poprzez regulator dla układu grzewczego c.o., poprzez obniżenie parametrów (danej temperatury zasilania).

To zadanie można zrealizować poprzez procentowe obniżenie danej temperatury zasilania układu grzewczego.

Istnieje możliwość wyboru od 5 do 20% obniżenia danej temperatury.

Użytkownik ma możliwość regulacji obniżenia nocnego i innych potrzebnych obniżeń według programatora tygodniowego.

**Funkcja URLOP** - Stałe uruchomienie „obniżenia nocnego”

**Funkcja KOMFORT** – Stałe podwyższenie parametru układu grzewczego (o ten sam współczynnik co w funkcji „obniżenie nozne”

**Funkcja Praca normalna** – obniżenie zgodnie z planem tygodniowym

## 16.9 MOŻLIWOŚĆ PODŁĄCZENIA PODŁOGÓWKI

W układzie z zestawem podłączeniowym istnieje możliwość utworzenia dodatkowego obiegu grzewczego podłogówki w oparciu o dodatkowy moduł zamontowany poza kotłem, zawór trójdrogowy i pompę obiegową.

W zależności od uznania regulator umożliwia regulację takiego dodatkowego obwodu grzewczego, lecz po zastosowaniu dodatkowego modułu, typ ST-61 – opcja dodatkowa.

Układ grzewczy ogrzewania podłogowego posiada podobne funkcje programowania, co układ grzewczy c.o.

## 16.10 MOŻLIWOŚĆ PODŁĄCZENIA BOJLERA C.W.U. – OPCJA STANDARD

Te funkcję można zrealizować poprzez dodatkową pompę obiegową, sterowaną poprzez czujnik temperatury bojlera. Bojler (wężownica) wprowadzamy do układu pracy kotła, lecz przed zaworem trójdrogowym.

### Podsumowanie

Wykonanie powyższych opcji regulacji kotła w sposób właściwy, zoptymalizuje wymagane warunki pracy kotła w tym dostosuje je do lokalnych zróżnicowanych warunków terenowych i klimatycznych.

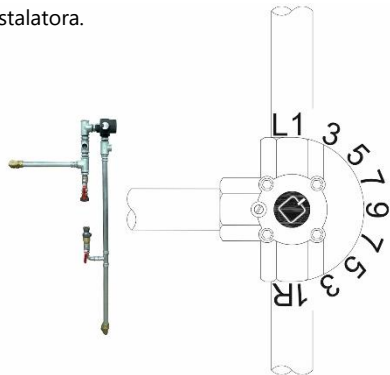
Każdy przeszkolony instalator, w tym, jako Autoryzowany Instalator kotłów Taurus, może dokonać prawidłowej regulacji kotła i układu grzewczego.

Opcja regulacji użytkownika nie jest chroniona kodem dostępu.

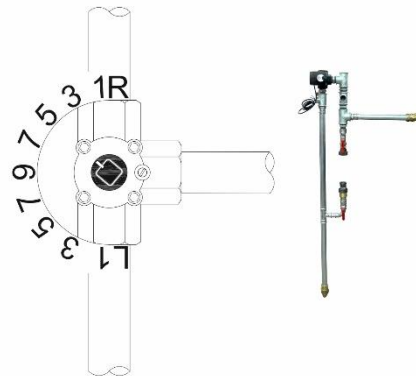
Użytkownik ma możliwość przy regulacji ręcznej, dokonać regulacji temperatury układu grzewczego c.o. i pracy kotła, a dla regulacji automatycznej może dokonać wyłącznie regulacji temperatury pracy kotła.

## 17.11 MONTAŻ ZESTAWU PODŁĄCZENIOWEGO NA KOTLE

• Na poniższych rysunkach przedłożono prawidłowy sposób ustawienia zaworu trójdrogowego w zestawie przyłączeniowym (a - HZP z prawej strony kotła, b- HZP z lewej strony kotła). HZP jest dostarczone z zamontowanym siłownikiem do zaworu aby nie doszło do wad montażowych po stronie instalatora.



rys. 7a



rys. 7b

• Materiały zastosowane w zestawie przyłączeniowym umożliwiają montaż bez konieczności stosowania drogich specjalistycznych narzędzi. Przed montażem należy dokonać korekty długości rur. Cięć rur należy dokonać przy pomocy obcinarki krążkowej do metali, a po obcięciu należy zgradować wewnętrzne i zewnętrzne krawędzie rury (gradownikami).

## 16.12 INNE ZALECENIA GWARANTA

Zalecenia dotyczą zastosowania następujących rozwiązań technicznych i stworzenia poprawnych układów instalacyjno-grzewczych, w celu wyeliminowania następujących niekorzystnych przyczyn/sytuacji awaryjnych kotłów

- Częstego zapowietrzania instalacji c.o. a w szczególności na najwyższych piętrach (w układzie pracy z pompą obiegową), co spowoduje przyspieszoną korozję kotła i instalacji c.o. oraz wiele innych problemów eksploatacyjnych
  - a) przy zastosowaniu przy grzejnikach zaworów termostatycznych rura bezpieczeństwa łącząca kocioł z otwartym naczyniem wzbiornym powinna być podłączona jak najbliżej kotła przed pompą obiegową. Zaleca się montaż pompy obiegowej na zasilaniu
  - b) naczynie wzbiornicze dla układów otwartych powinno być umieszczone jak najwyżej względem najwyżej położonego grzejnika i nie mniej niż 2 m ( wg PN 0,5 m, co nie uwzględnia specyfiki obecnych układów instalacji c.o.),
  - c) pompa obiegowa powinna być właściwie dobrana tak aby wykluczyć przewymiarowanie pompy (zbyt dużą wysokość podnoszenia i wydajność pompy), co może powodować głośną i zakłóconą pracę instalacji c.o.. Aby zapobiec takim sytuacjom zaleca się stosowanie pomp obiegowych elektronicznych. Alternatywnie zamiast elektronicznych pomp obiegowych można stosować standardowe pompy obiegowe łącznie z upustowym zaworem różnicy ciśnień typu DU145-3/4A marki Honeywell.
  - d) zaleca się montaż rury odpowietrzającej o średnicy min. 15 mm, która zgodnie z normą PN-91/B-02413 powinna być zainstalowana na naczyniu wzbiornym lub rurze przelewowej.

### UWAGA:

W nowych jak i modernizowanych instalacjach grzewczych bez względu na moc kotła zalecamy, aby nie wykorzystywać pionu zasilającego jako odcinka rury bezpieczeństwa łączącego kocioł z naczyniem wzbiornym ( wg PN jest to dozwolone dla kotłów do 25 kW), co zredukuje zjawisko zapowietrzania się instalacji c.o.

- Zabezpieczenie instalacji c.o. przed wzrostem temperatury powyżej + 100 °C i konsekwencje z tym związane  
 Najbardziej pewnym zabezpieczeniem przed wzrostem temperatury powyżej + 100 °C jest sprawnie działający kocioł oraz instalacja grzewcza. Jednak w przypadku zaniku napięcia (nie dotyczy pracy w układzie automatycznym, bez wykorzystania rusztu awaryjnego), gdy kocioł pracuje na wyższych temperaturach, istnieje pewne ryzyko wzrostu temperatury powyżej + 100 °C. Przed wzrostem temperatury kotła powyżej + 100 °C z powodu zaniku napięcia, można się zabezpieczyć poprzez zastosowanie zasilacza awaryjnego (kotła i pompy) typu A 200 WAC, który zapewni dopływ prądu na następne 3 – 6 h od zaniku napięcia w zależności od dołączonego akumulatora:
  - akumulator 60Ah \_ czas pracy ~ 3h
  - akumulator 90Ah \_ czas pracy ~ 4,5h
  - akumulator 125Ah \_ czas pracy ~ 6h

## **17. Połączenie kotła z instalacją elektryczną**

### **(INSTALATOR)**

Kocioł przeznaczony jest do przyłączenia napięcia 230V/50Hz. Instalacja powinna być wykonana przez osobę wykwalifikowaną. Gniazdo przyłączeniowe 230V/10A z uziemieniem powinno być łatwo dostępne. Zasilanie kotła i oświetlenie kotłowni powinny posiadać inny obwód.

Zakończenie montażu i przeprowadzenie próby grzewczej musi być zanotowane w Karcie Gwarancyjnej. Wypełniona Karta Gwarancyjna powinna zostać przesłana na adres producenta przez użytkownika w celu zarejestrowania użytkownika w systemie firmy.



### **UWAGA!**

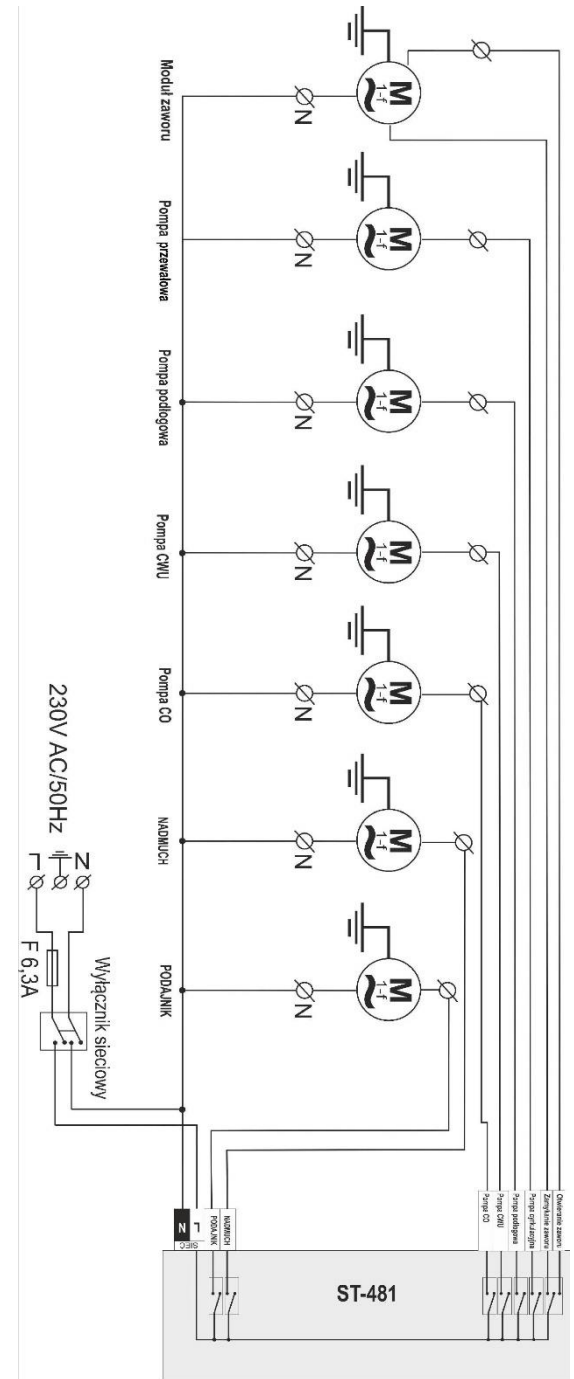
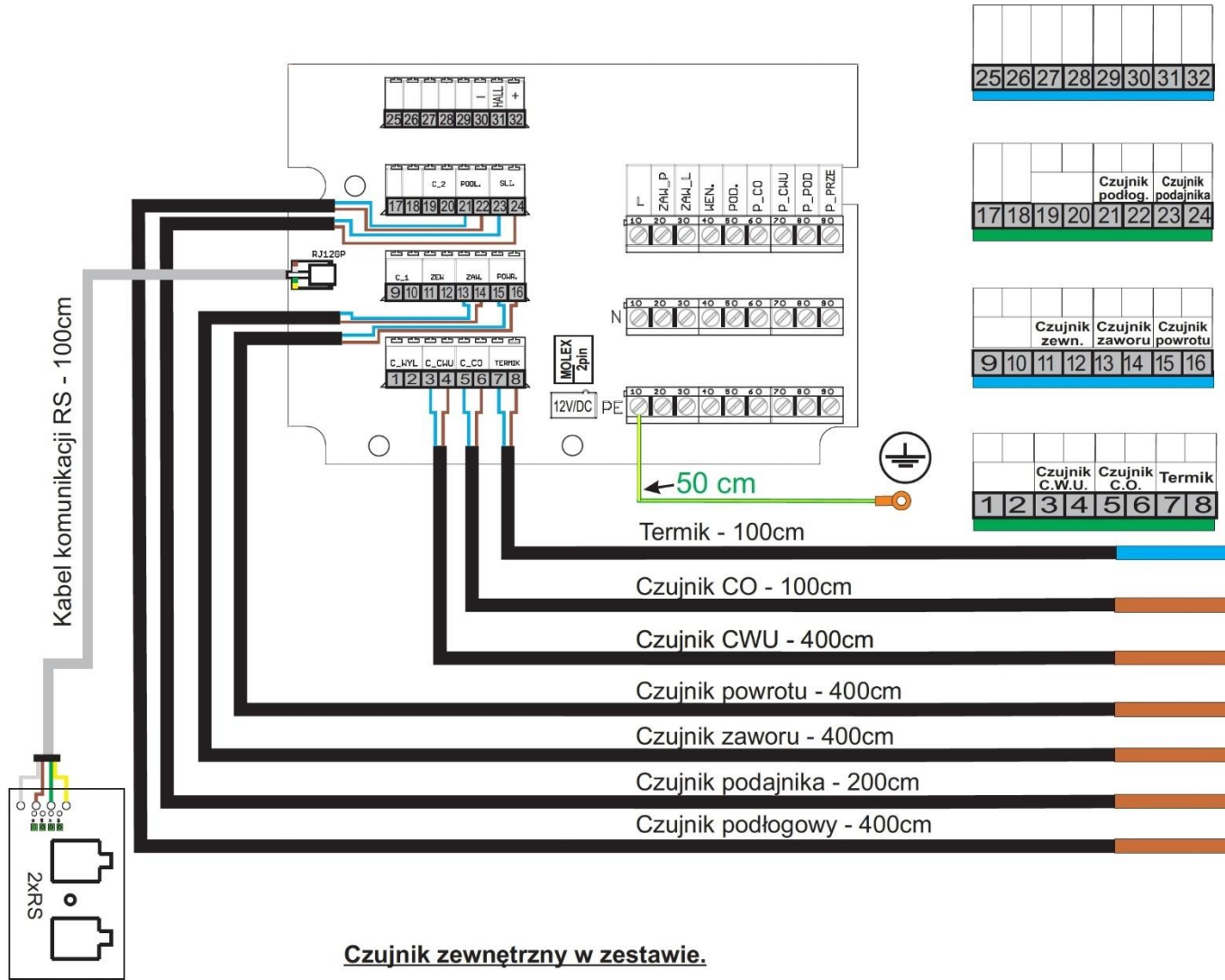
Pierwszy rozruch kotła musi być przeprowadzony wyłącznie przez serwis przeszkolony przez producenta, z aktualnym certyfikatem Autoryzowanego Serwisanta, lub Osobę posiadającą uprawnienia SEP do 1,5 kW.



### **UWAGA!**

Wszystkie pompy, mieszacz, przekaźnik, zapalarka itp. nie stanowią wyposażenia sterownika.





## 18. Podłączenie kotła do komina

(INSTALATOR)

### Przewody dymowe

Przewody dymowe mają za zadanie w sposób pewny odprowadzić na zewnątrz spaliny i zassać powietrze umożliwiające spalanie paliwa. Potrzebny do tego ciąg kominowy jest zależny od:

- różnicy temperatur między gorącymi spalinami i zimnym powietrzem;
- skutecznej wysokości komina;
- przekroju komina nie mniejszy niż 20 x 20 cm;
- wykonania komina (możliwie gładkie powierzchnie wewnętrzne) i szczelności fug;

Skuteczna wysokość komina jest to różnica wysokości między najwyższym paleniskiem a wyjściem komina. Skuteczna wysokość kominów indywidualnych musi wynosić co najmniej 4 m, a kominów wspólnych dla paliw stałych i płynnych co najmniej 5 m. Różnica wysokości między dwoma paleniskami nie może być większa niż 6,5 m.

W przypadku dachów pochyłych kominy powinny kończyć się w obrębie kalenicy (najwyższy kant dachu), w obszarze swobodnego przepływu wiatru. Unika się przez to zakłóceń ciągu. Należy zawsze zwracać uwagę na położenie budynku w stosunku do innych budynków.

### Dobór komina

W większości przypadków do doboru komina wystarcza metoda przybliżona lub dobór wg diagramów producenta komina. W przypadkach szczególnych (niekorzystne ciśnieniowe i temperaturowe zależności, duża objętość spalin) oblicza się kominy zgodnie z normą PN-EN 13384-1+A2:2008.

### Czopuch

Kocioł z kominem połączony jest za pomocą czopucha oraz kanału dymowego. Kanał dymowy są to rury i kształtki, które układa się w pomieszczeniach. Kanały dymowe odpowiadają wymaganiom PPOŻ dotyczącym kominów i są wykonane często z tego samego materiału, co komin główny. Przewody dymowe powinny być wykonane z wyrobów niepalnych. Przewody lub obudowa przewodów dymowych powinny spełniać wymagania określone w Polskiej Normie dotyczącej badań ogniowych małych kominów. Dopuszcza się wykonanie obudowy z cegły pełnej grubości 12 cm, murowanej na zaprawie cementowo-wapiennej, z zewnętrznym tynkiem lub spoinowaniem. Łączniki powinny być możliwie krótkie i układane ze wzniosem do komina w celu uniknięcia strat ciepła i dodatkowych oporów. Nie mogą być one prowadzone na inne piętra. Rury spalinowe nie powinny być kładzione w pomieszczeniach, w których nie mogą być montowane paleniska, poza tym także nie powinny być umieszczane w ścianach i stropach. Ze względu na niską temperaturę spalin, w celu zabezpieczenia komina przed zawilgoceniem i ograniczeniem ciągu powinno się stosować kominowe wkłady kwasoodporne lub ceramiczne, z odprowadzeniem kondensatu do kratki ściekowej. Między kominem, a najbliższym skrajem korony drzew należy zapewnić zachowanie odległości, co najmniej 6 m.

## 19. Uruchomienie kotła

(UŻYTKOWNIK/INSTALATOR)

### UWAGA!



Ustawienia sterownika podlegają dowolnej regulacji ze względu na różnorodność istniejących instalacji centralnego ogrzewania, zapotrzebowania ciepłego budynku jak również wartości opałowej paliwa. Użytkownik sam ustawia parametry pracy kotła. Czynność ta nie podlega serwisowi.

Przed przystąpieniem do rozpalenia ognia w kotle należy sprawdzić czy instalacja c.o. wykonana została prawidłowo i czy jest prawidłowo napełniona wodą – aż do przelania rurą przelewową z naczynia zbiorczego.

Do napełnienia całej instalacji bądź uzupełnienia ubytków, najodpowiedniejszą byłaby woda zmięczona/ woda uzdatniona chemicznie, destylowana lub deszczówka.

Ponadto należy sprawdzić czy palnik retortowy jest oczyszczony z pozostałości niespalonego paliwa, popiołu i żużla z poprzedniego palenia oraz czy został usunięty popiół z popielnika.

Podczas rozpalania należy zamknąć wszystkie drzwiczki. Po osiągnięciu stabilnego płomienia przełączyć regulator na pracę automatyczną, powodując uruchomienie automatycznego podajnika paliwa i wentylatora.

Ustawić żądaną temperaturę pracy kotła, zwykle 70-80 °C. Od tego momentu kocioł będzie pracował automatycznie, stosownie do nastaw, jakie użytkownik ustawi na regulatorze postępując zgodnie z instrukcją obsługi regulatora, przeznaczonej dla użytkownika i dołączonej do niniejszej instrukcji.

Okresowo przez drzwiczki rewizyjne, skontrolować proces palenia. Popiół i żużel ze spalonego paliwa stopniowo spada do pojemnika w popielniku, powodując samooczyszczenie się palnika. W przypadku zawieszenia się kawałka żużla między ścianką kotła a palnikiem, należy usunąć go gracką lub hakiem.

Regulator zabezpiecza kocioł przed: przekroczeniem dopuszczalnej temperatury wody w kotle, cofnięciem się żaru do podajnika paliwa oraz wyłącza cały układ w przypadku braku paliwa.

Na rurze podajnika, między palnikiem retortowym a zbiornikiem paliwa umieszczony jest czujnik reagujący w przypadku cofnięcia się żaru z palnika do podajnika. W takim przypadku następuje natychmiastowe wyłączenie wentylatora i uruchomienie w sposób ciągły pracy podajnika aż do wypchnięcia z podajnika i palnika retortowego do popielnika palącego lub tłącego się węgla.

Użytkownik kotła winien dokładnie zapoznać się z instrukcją obsługi mikroprocesorowego regulatora przeznaczonego dla użytkownika.

Przy uruchamianiu pracy kotła zimnego lub po raz pierwszy, może wystąpić zjawisko „ pocenia się kotła”. Sprawiające wrażenie przecieku. W takim wypadku należy przeprowadzić intensywny proces palenia (70-80°C) celem wysuszenia i wygrzania kotła oraz przewodu komina nawet przez 2-3 doby.

Dla zwiększenia żywotności kotła zaleca się utrzymanie temperatury spalin na poziomie minimum 180°C a temperatura wody w kotle nie powinna być niższa niż 60 °C. Utrzymanie w tej sytuacji odpowiednio niskiej temperatury w grzejnikach w okresie jesienno-wiosennym można uzyskać między innymi poprzez:

- prawidłowy dobór kotła do wielkości ogrzewanych pomieszczeń;

- stosowanie między zasilaniem a powrotem wody zaworów mieszających trój lub czterodrożnych, sterowanych ręcznie lub automatycznie.

Zachowanie ciągłości procesu palenia wymaga okresowego uzupełniania zbiornika w paliwo. Częstotliwość uzupełniania zależy od intensywności procesu palenia i należy ustalać indywidualnie w oparciu o doświadczenie. Przeciętnie uzupełnianie następuje, co 1-3 dni. Z taką samą częstotliwością opróżniać pojemnik popielnikowy.

Zbyt mała ilość paliwa w zbiorniku powoduje pylenie przy otwarciu pokrywy w czasie pracy kotła. Brak paliwa powoduje trwałe zatrzymanie procesu spalania i wymaga ponownego rozpalenia w kotle.

Celem oszczędnego zużycia paliwa należy utrzymywać w czystości komorę paleniskową oraz kanały konwekcyjne kotła. W komorze paleniskowej należy oczyszczać ściany, opłomki przez drzwiczki wyczystne i rewizyjne.



**UWAGA!**

Pamiętaj o szczelnym zamknięciu pokrywy podajnika.



**UWAGA!**

Podczas otwierania drzwiczek nie należy stać na wprost kotła, może dojść do poparzenia.

## 20. Użytkując kocioł należy pamiętać

**(UŻYTKOWNIK)**

- kocioł mogą obsługiwać tylko osoby dorosłe, które zapoznały się z instrukcją obsługi;
- zabrania się przebywania w pobliżu kotła dzieci bez obecności dorosłych;
- jeżeli dojdzie do przedostania się łatwopalnych gazów czy oparów do kotłowni lub podczas pracy, w czasie których podwyższone jest ryzyko powstania pożaru czy wybuchu (klejenie, lakierowanie itp.), kocioł należy przed rozpoczęciem tych prac wyłączyć;
- rozpalanie: na warstwie paliwa należy poprzez drzwiczki rewizyjne ułożyć zgniecione kawałki papieru, a na papier niewielkie kawałki drewna. Następnie włączyć sterownik, podpalić papier i zamknąć drzwiczki. Do rozpalania kotła nie wolno używać cieczy łatwopalnych!
- podczas czyszczenia nagaru w retorcie, rynnie, kocioł należy wyłączyć (pozycja „STOP”);
- podczas dosypywania paliwa do zbiornika, kocioł należy wyłączyć (pozycja „STOP”);
- podczas czyszczenia kotła, urządzenie należy wyłączyć (pozycja „STOP”);
- podczas eksploatacji nie wolno kotła w jakikolwiek sposób przegrzać;
- na kocioł i w jego bliskim otoczeniu nie wolno kłaść przedmiotów łatwopalnych;
- podczas wybierania popiołu, materiały łatwopalne nie mogą znajdować się w odległości mniejszej niż 150 cm od kotła;
- popiół należy przekładać do naczyń żaroodpornych z pokrywą;
- podczas pracy kotła przy niższej temperaturze niż 60°C może dojść do roszczenia wymiennika stalowego i tym samym do korozji w wyniku niskiej temperatury, która skraca żywotność wymiennika; dlatego temperatura podczas eksploatacji kotła musi wynosić minimum 60°C;
- po zakończeniu sezonu grzewczego kocioł oraz przewód dymny należy dokładnie wyczyścić;
- kotłownia powinna być utrzymywana w stanie czystym i suchym.



**UWAGA!**  
Produkt nie jest przeznaczony do używania przez osoby o obniżonej sprawności fizycznej /psychicznej lub nieposiadających doświadczenia i wiedzy, jeśli te osoby nie są nadzorowane lub instruowane przez osobę odpowiedzialną za jej bezpieczeństwo.



**UWAGA!**

Jakiegokolwiek samodzielna ingerencja w elektronikę lub w konstrukcję kotła jest zabroniona.

## 21. Czyszczenie i konserwacja kotła (UŻYTKOWNIK)



**UWAGA!**

Czyszczenie kotła może odbywać się wyłącznie przy urządzeniu wyłączonym z sieci elektrycznej.

Celem oszczędnego zużycia paliwa należy utrzymywać w czystości komorę paleniskową oraz kanały konwekcyjne kotła. W komorze paleniskowej należy oczyszczać ściany przez drzwiczki rewizyjne i popielnikowe. Wymiennik kotła oraz popielnik również podlega systematycznemu czyszczeniu.

Kanały konwekcyjne (przewały) i czopuch należy czyścić przez drzwiczki wyczystne. Czyszczenie winno się odbywać przy użyciu szczotek drucianych na przedłużaczach. Czynnności powyższe należy wykonywać w czasie okresowego postoju kotła najlepiej, co 100 h pracy kotła. Dokładne oczyszczenie kotła należy wykonać raz w miesiącu.

W przypadku potrzeby czynności te należy wykonywać częściej.

## 22. Instrukcja likwidacji kotła po upływie czasu jego żywotności

(UŻYTKOWNIK)

Przed złomowaniem kotła należy odłączyć od niego wszystkie elementy elektroniczne. Podlegają one utylizacji na zasadach zgodnych z Dyrektywą Europejską 2002/96/WE dotyczącą zużycia sprzętu elektronicznego i elektrycznego. W celu prawidłowej utylizacji należy skontaktować się z producentem elementów elektronicznych według wyżej wymienionej Dyrektywy Europejskiej.

Elementy stalowe, z jakich wykonany jest kocioł, należy złomować w wyznaczonych do tego miejscach (skup złomu).



**UWAGA!**

Zużytego kotła, przeznaczonego do złomowania oraz jego elementów składowych nie należy wyrzucać razem z ogólnymi odpadami.

## 23. Wykaz części zamiennych

(UŻYTKOWNIK/INSTALATOR)

Tabela 23.1 Części zamienne

Części zamienne	Artykuł
Czujniki	Czujnik kotła Czujnik podajnika Czujnik CWU
Sterowniki	Regulator MASTER 530 Regulator Plum 860Pxx
Wentylatory	Wentylator RMS-120
Podajnik	Motoreduktor z silnikiem Silnik do podajnika Ślimak podajnika
Oprzężenie	Przelotka gumowa Uszczelka pod zbiornik Uszczelka pod klapę Uszczelka pod podajnik Uchwyt do drzwiczek

## 24. Przykłady awarii urządzenia

(UŻYTKOWNIK)

Zanim wezwiesz serwis zapoznaj się z najczęściej zadawanymi pytaniami.



**UWAGA!**

W przypadku nieuzasadnionego wezwania serwisu klient pokrywa koszty robocizny i dojazdu.

Problem można zgłosić on-line na naszej stronie internetowej

Pytanie	Odpowiedz	Wyjaśnienie
Na jak długo wystarczy pełny zasobnik paliwa?	Nie ma jednoznacznej odpowiedzi na to pytanie. Można założyć, że pełny zasobnik paliwa starcza na 3-4 dni pracy kotła.	Stałość kotła zależy od: <ul style="list-style-type: none"> <li>kaloryczności opału; stopnia ocieplenia budynku;</li> <li>rodzaju instalacji: ogrzewanie podłogowe, grzejniki, bojler;</li> <li>czystości na wymienniku kotła, zawartości popiołu w popielniku;</li> <li>temperatury zewnętrznej; temperatury w domu; jakości spalania.</li> </ul>
Jaka jest minimalna temperatura kotła?	Im wyższa tym lepsza, ale minimalna temperatura kotła nie powinna być mniejsza niż 60°C.	Należy wyregulować kocioł tak, aby przy temperaturze kotła 60°C, temperatura spalin wynosiła ok. 140°C. Będziemy mieli najlepszą sprawność kotła. Będą zachowane wszystkie warunki spalania. Przy takich temperaturach kocioł nie będzie się szronił, zawilgacał ze względu na brak skraplania gazów spalinowych (temperatura punktu rosy).
Jaka jest minimalna temperatura powrotu?	Zalecana minimalna temperatura powrotu to 10°C mniej niż temperatura zasilania.	W praktyce bez zastosowania zaworów mieszających czy innych sposobów pod mieszania kotła jest to praktycznie niemożliwe. Wskazane jest zamontowanie zaworu czterodrogowego, przy takiej instalacji kocioł pracuje na krótkim obiegu na wysokiej temperaturze, a instalacja na każdej zadanej. Ochrona powrotu przy takiej temperaturze jest zachowana i można powiedzieć, że jest równa temperaturze zasilania kotła.
Jak jest zabezpieczony kocioł przed zamarznięciem?	Kocioł przed zamarznięciem chroni program sterownika, który do tego nie dopuszcza.	Sterownik włącza pompę centralnego ogrzewania w celu zapobiegnięcia zamarzania wody w instalacji. Dodatkowo wszystkie rury szczególnie narażone na utratę ciepła należy zabezpieczyć dodatkową izolacją. Sprawdzać czy w pobliżu ułożonych rur nie ma wybitych szyb, otwartych okien, dziur w ścianach itp.
Dlaczego podczas pierwszych rozruchów kocioł „się poci”?	Podczas pierwszych rozruchów kocioł „poci się” gdyż występuje zjawisko kondensacji.	Rozpalamy w kotle do temperatury około 80°C i utrzymujemy ją przez minimum 6 godzin. Gdy zaistnieje potrzeba czynność tą powtarzamy.
Dlaczego następuje zbyt szybkie spalanie paliwa?	Na stepuje zbyt szybkie spalanie paliwa z powodu: <ul style="list-style-type: none"> <li>- zbyt dużego przekroju komina;</li> <li>- zbyt dużego dopływu powietrza</li> <li>- złego ustawienia sterownika</li> </ul>	Sprawdzić szczelność drzwiczek. Wyregulować dopływ powietrza. Wyregulować sterownik lub zadzwonić do serwisu
Dlaczego występuje zasmolenie kotła?	Jest kilka przypadków, w których występuje zasmolenie kotła np. wilgotne paliwo, złe warunki spalania, przewymiarowany kocioł, niska temperatura kotła.	W pierwszym przypadku paliwo wilgotne wytwarza zbyt małą temperaturę spalin a co za tym idzie skraplanie się spalin. W takim wypadku nie tylko kocioł jest zasmolony, ale i komin. W drugim przypadku najczęściej jest po prostu za mało powietrza w komorze spalania. Wystarczy dodać trochę powietrza i płomień, gazy swobodnie się dopalają nie wytrącając węgla ze spalin. W przypadku przewymiarowanego kotła temperatura jest bardzo szybko uzyskiwana a co za tym idzie kocioł będzie częściej stał w postoju, a nie pracował. Skutkiem będzie nie dopalanie się gazów w spalinach, czyli zasmolenie się kotła. Zbyt niska temperatura kotła to najgorszy z popełnianych błędów. Jeśli kocioł jest źle podłączony do instalacji to on jest termostatem w domu, czyli żeby zbić temperaturę w domu trzeba zmniejszyć temperaturę kotła. Zaleca się w tym przypadku montowanie zaworów mieszających.

Pytanie	Odpowiedz	Wyjaśnienie
Co zrobić jak zagotuje się woda w kotle?	Nie należy panikować. Zazwyczaj w sytuacji, gdy zagotujemy wodę w kotle nic poważnego nie powinno się wydarzyć. Powodem zagotowania się kotła jest brak odbioru ciepła, otwarte drzwiczki popielnika, podłożenie łatwo palnego paliwa np. gazet.	Sterownik w takim przypadku powyżej temperatury 90°C włącza wszystkie pompy nawet, jeśli są wyłączone Jeżeli są otwarte drzwiczki to zamknąć. Jeżeli jest to kocioł górnego spalania to można otworzyć najwyższe drzwiczki celem szybszego ostudzenia kotła. Kategorycznie nie można dopuszczać zimnej wody do instalacji - grozi to wybuchem kotła. W przypadku przewymiarowanego kotła temperatura jest bardzo szybko uzyskiwana a co za tym idzie kocioł będzie częściej stał w postoju, a nie pracował. Skutkiem będzie nie dopalanie się gazów w spalinach, czyli zasmolenie się kotła. Zbyt niska temperatura kotła to najgorszy z popełnianych błędów. Jeśli kocioł jest źle podłączony do instalacji to on jest termostatem w domu, czyli żeby zbić temperaturę w domu trzeba zmniejszyć temperaturę kotła. Zaleca się w tym przypadku montowanie zaworów mieszających.
Dlaczego dmuchawa nie pracuje?	Dmuchawa nie pracuje gdyż możliwe, że jest wyjęta wtyczka. Został przegrzany kocioł, zadziałało zabezpieczenie STB.	Włożyć wtyczkę od dmuchawy do gniazda. Po ostygnięciu kotła wcisnąć przycisk STB.
Czy dozwolone jest dopuszczenie wody do instalacji podczas pracy kotła?	Dopuszczenie wody do instalacji podczas pracy kotła jest zabronione.	Dopuszczanie wody do rozgrzanego kotła stwarza niebezpieczeństwo rozszczelnienia kotła i instalacji. Gdy kocioł jest mocno rozgrzany to może to doprowadzić do rozszczelnienia lub pęknięcia. W przypadku przewymiarowanego kotła temperatura jest bardzo szybko uzyskiwana a co za tym idzie kocioł będzie częściej stał w postoju, a nie pracował. Skutkiem będzie nie dopalanie się gazów w spalinach, czyli zasmolenie się kotła. Zbyt niska temperatura kotła to najgorszy z popełnianych błędów. Jeśli kocioł jest źle podłączony do instalacji to on jest termostatem w domu, czyli żeby zbić temperaturę w domu trzeba zmniejszyć temperaturę kotła. Zaleca się w tym przypadku montowanie zaworów mieszających.
Czy wskazane jest zamontowanie zaworu czterodrogowego z siłownikiem?	Tak, wskazane jest zamontowanie zaworu czterodrogowego z siłownikiem.	Zawór czterodrogowy to urządzenie spełniające wiele użytecznych funkcji między innymi: <ul style="list-style-type: none"> <li>• zabezpiecza kocioł przed korozją niskotemperaturową;</li> <li>• miesza wodę zasilającą z powrotem w celu uzyskania stałego czynnika na obwód centralnego ogrzewania czy ogrzewania podłogowego;</li> <li>• umożliwia płynną regulację temperatury za pomocą siłownika;</li> <li>• montaż zaworu daje dodatkowe oszczędności związane z opałem;</li> <li>• przede wszystkim chroni nasz kocioł przed korozją i wydłuża żywotność kotła.</li> </ul>
Co to jest priorytet centralnej wody użytkowej (CWU)?	Priorytet ciepłej wody użytkowej jest to funkcja w sterowniku, która w pierwszej kolejności grzeje zasobnik ciepłej wody użytkowej, a potem włącza centralne ogrzewanie.	Funkcja używana w miejscach o bardzo dużym zużyciu wody użytkowej.
Co to jest dezynfekcja wody użytkowej (CWU)?	Dezynfekcja ciepłej wody użytkowej jest to funkcja w sterowniku, która nagrzewa zasobnik ciepłej wody użytkowej do temperatury 70°C w celu jej odkażenia.	Funkcja służąca do zabicia bakterii Legionella w obiegu ciepłej wody użytkowej. Normalnie jest rzadko używana. Jeśli w zbiorniku jest utrzymywana temperatura 50°C to taka bakteria się nie załęgnie. Prawdopodobieństwo wystąpienia bakterii jest wtedy, gdy utrzymujemy niską temperaturę w zasobniku lub kiedy rzadko korzystamy z ciepłej wody.

Pytanie	Odpowiedz	Wyjaśnienie
Dlaczego silnik podajnika pracuje, a nie podaje paliwa?	Silnik podajnika pracuje, a nie podaje paliwa gdyż zerwana jest zawleczka lub zużyty jest ślimak podajnika.	Wymienić zawleczkę. Wymienić ślimak podajnika.
Dlaczego podajnik nie działa i buczy silnik?	Podajnik nie działa i buczy silnik gdyż prawdopodobnie jest zablokowany, ale zawleczka nie została zerwana. Powodem może być również zużyty kondensator silnika.	Otworzyć okienko wyczystki, wyjąć "ciało obce", np. kamień. Wymienić kondensator silnika.
Dlaczego silnik podajnika się grzeje?	Silnik podajnika się grzeje z powodu zużytego kondensatora.	Wymienić kondensator.
Jaka jest przyczyna zrywania się zawleczki?	Przyczyna zrywania się zawleczki to granulacja węgla niezgodna z zaleceniami producenta, zanieczyszczenia w opale, mokry opał, spieki na palniku.	Wymienić opał. Wysuszyć opał. Wyczyścić palnik.
W palniku retortowym paliwo pali się tylko z jednej strony paleniska?	W palniku retortowym paliwo pali się tylko z jednej strony paleniska z powodu zabrudzonej komory powietrznej palnika. Brak jest uszczelnienia pod kołnierzem retorty lub wentylator jest zabrudzony.	Wyczyścić komorę powietrzną palnika. Uszczelnić kołnierz retorty. Wyczyścić wentylator.
Dlaczego jest złe spalanie paliwa w kotłach z automatycznym podajnikiem?	Złe spalanie paliwa w kotłach z automatycznym podajnikiem wynika ze złego dobrania czasów podawania. Żle są dobrane nastawienia dmuchawy.	Wyregulować podawanie paliwa i/lub dmuchawę. Zadzwonić do serwisu.
Dlaczego robią się spieki na palniku?	Spieki na palniku powstają w przypadku zbyt dużego dopływu powietrza.	Zmniejszyć moc dmuchawy.
Dlaczego niespalony węgiel spada do popielnika?	Niespalony węgiel spada do popielnika gdyż ustawione jest za duże podawanie węgla.	Zmniejszyć podawanie o 2-3% i obserwować czy następuje poprawa.
Co oznacza alarm – zbyt wysoka temperatura spalin?	Wyczyść kocioł oznacza, że wymiennik kotła może być brudny. Temperatura spalin wyższa niż 280°C.	Wyczyścić wymiennik kotła. Zmniejszyć podawanie paliwa
Co oznacza alarm - przegrzany podajnik?	Przegrzany podajnik może oznaczać otwartą klapę zasobnika paliwa. Uszkodzoną uszczelkę pod klapą zasobnika. Uszkodzoną uszczelkę pod koszem zasypowym. Uszkodzoną uszczelkę wyczystek podajnika. Uszkodzoną uszczelkę między palnikiem a rurą podajnika. Luźne śruby na połączeniach kosza z podajnikiem i palnikiem.	Zamknąć klapę zasobnika paliwa. Wymienić uszczelkę pod klapą zasobnika. Wymienić uszczelkę pod koszem zasypowym. Wymienić uszczelkę. Wymienić uszczelkę. Dokręcić wszystkie śruby.
Co oznacza alarm - przegrzany kocioł?	Przegrzany kocioł, temperatura wyższa niż 90°C. Zbyt krótki czas potrzymania postój.	Ostudzić kocioł.
Co oznacza alarm - uszkodzony czujnik spalin?	Uszkodzony czujnik spalin wskazuje, że temperatura spalin przekroczyła 320°C.	Zmniejszyć podawanie paliwa. Wymienić czujnik temperatury spalin.



Pytanie	Odpowiedz	Wyjaśnienie
	Uszkodzony jest czujnik temperatury spalin.	
Dlaczego dym wydostaje się z drzwiczek kotła?	Dym wydostaje się z drzwiczek kotła z powodu braku ciągu.	Obmurować szczelnie wejście czopucha do komina. Sprawdzić drożność komina oraz jego parametry, czy są zgodne z zaleceniami. Uszczelnić wyjście pieca do przewodu kominowego uniemożliwiając zasysanie zimnego powietrza. W przypadku zbyt małego przekroju komina można zamontować wentylator wyciągowy.
Dlaczego występuje wyciek wody z kanałów konwekcyjnych?	Występuje wyciek wody z kanałów konwekcyjnych z powodu nieodpowiedniego paliwa, lub zbyt dużej wilgotności. Zbyt niska temperatura spalania. Za mało powietrza. Zamknięta przepustnica spalin. Źle ustawiony sterownik, złe czasu przedmuchu.	Zmienić paliwo. Wyregulować sterownik.
Dlaczego podczas pierwszych rozruchów kocioł "się poci"?	Podczas pierwszych rozruchów kocioł "się poci", ponieważ następuje kondensacja.	Rozpalamy w kotle do temperatury około 80°C i utrzymujemy ją przez min 6 godzin. Gdy zaistnieje potrzeba czynność tą powtarzamy.
Dlaczego następuje zbyt szybkie spalanie paliwa?	Szybkie spalanie paliwa następuje z powodu: <ul style="list-style-type: none"> <li>• zbyt dużego przekrój komina;</li> <li>• zbyt dużego dopływu powietrza;</li> <li>• złego ustawienia sterownika.</li> </ul>	Sprawdzić szczelność drzwiczek. Wyregulować dopływ powietrza. Wyregulować sterownik lub zadzwonić do serwisu.
Jakie czynności wykonuje regulator mikroprocesorowy?	Realizuje on: <ul style="list-style-type: none"> <li>• sterowanie pokojowe (temperatura pokojowa)</li> <li>• sterowanie pompą ciepłej wody użytkowej</li> <li>• wygaszanie</li> <li>• program tygodniowy (rodzina, praca, senior)</li> <li>• tryb lato</li> <li>• ochrona przed zamrożeniem</li> <li>• dezynfekcja cwu</li> </ul>	

Z Hydraulicznym Zestawem Podłączeniowym\*

Bez Hydraulicznego Zestawu Podłączeniowego\*

\* Właściwie zaznaczyć

## KARTA GWARANCYJNA KOTŁA TAURUS

### ANGUS COMPACT PZ oraz PZ PLUS (w mocach 12-30kW)

#### I. Postanowienia ogólne

1. Gwarancji jakości na kocioł TAURUS w podstawowym i rozszerzonym zakresie gwarancji, zgodnie z pkt. V udziela Producent, zwany dalej w treści niniejszej karty „Gwarantem”. Producent jest oznaczony na naklejce znamionowej kotła i Hydraulicznego Zestawu Podłączeniowego.
2. Karta Gwarancyjna stanowi jedyną podstawę do wykonywania uprawnień przysługujących Użytkownikowi kotła z tytułu niniejszej gwarancji jakości.
3. Karta Gwarancyjna bez daty poświadczającej sprzedaż kotła ze strony Sklepu lub Instalatora oraz podpisu Użytkownika odbioru kotła, jest nieważna.
4. Utrata Karty Gwarancyjnej przez Użytkownika powoduje wygaśnięcie gwarancji powyżej 2 lat. Gwarant nie wystawia duplikatów Karty Gwarancyjnej (dla gwarancji wydłużonej powyżej 2 lat).
5. W przypadku stwierdzenia złożenia przez Użytkownika bezzasadnej reklamacji, koszt dojazdu pracownika serwisu gwarancyjnego zobowiązany jest pokryć Użytkownik.
6. Warunkiem dokonania napraw gwarancyjnych, ze strony Serwisu gwarancyjnego, jest uprzednie dokonanie przez Użytkownika dokładnego wyczyszczenia kotła w tym czopucha i komina (z nagaru i sadzy). W innym przypadku serwis ma prawo do odstąpienia od dokonania czynności serwisowych.

#### II. Okres gwarancji podstawowej

1. Gwarancja na wymiennik kotła i obudowę udzielana jest na okres 2 lat od daty zakupu kotła, pod warunkiem montażu i eksploatacji kotła zgodnie z instrukcją Producenta, normami i sztuką budowlaną. Na szczelność połączeń spawanych udzielana jest 5 letnia gwarancja.
2. Gwarancja na automatykę sterującą kotłem, zespół podajnika oraz wentylator – udzielana jest na okres 2 lat od daty zakupu kotła.
3. Gwarancja na sterownik (regulator) kotła – udzielana jest na okres oraz na warunkach określonych w gwarancji Producenta sterownika.
4. Gwarancja na Hydrauliczny Zestaw Podłączeniowy udzielana jest na okres 2 lat od daty jego zakupu.
5. Data zakupu kotła oraz data montażu kotła i pierwszego uruchomienia muszą być wpisane w Karcie gwarancyjnej. Wpisy dotyczące montażu oraz pierwszego uruchomienia kotła wymagają ponadto potwierdzenia ich wykonania poprzez złożenie podpisów przez Użytkownika oraz osobę dokonującą montażu i i przeglądu „0” kotła.

#### III. Warunki gwarancji

1. Niniejsza Gwarancja obowiązuje wyłącznie na kotły zakupione od sprzedawców posiadających „Status autoryzowanego sprzedawcy” nadany przez „ISKO” i posiadających ważne Świadectwo autoryzacji.

2. Gwarancja udzielona jest wyłącznie na kocioł zamontowany i uruchomiony.
3. W przypadku wystąpienia w okresie gwarancji wad powstałych z przyczyn tkwiących w dostarczonym kotle, Gwarant zapewnia bezpłatną naprawę w terminie 14 dni od zgłoszenia reklamacji przez Użytkownika.
4. Gwarant nie ponosi odpowiedzialności za przerwy w ogrzewaniu wynikłe w związku z wystąpieniem wad kotła.
5. Naprawy kotła w okresie gwarancji Producenta mogą być dokonywane wyłącznie przez Serwis gwarancyjny Producenta.
6. Jakkolwiek ingerencja lub dokonywanie zmian konstrukcyjnych w kotle w okresie gwarancji przez osoby nieuprawnione powoduje utratę przez Użytkownika uprawnień z gwarancji.
7. Użytkowanie kotła w sposób niezgodny z jego przeznaczeniem lub sprzeczny z instrukcją obsługi, a także niewłaściwe przechowywanie kotła, powoduje utratę przez Użytkownika uprawnień z gwarancji.

#### IV. Ograniczenia gwarancji

1. Gwarancją nie są objęte: uszczelnienia, termoodporne wkłady, części ruchome, narzędzia do czyszczenia kotła, czujniki, powłoka lakiernicza na obudowie i drzwiczkach.
2. Gwarancją nie są objęte uszkodzenia powstałe wskutek niewłaściwej eksploatacji oraz konserwacji, a w szczególności:
  - a) Użytkowania w wilgotnej kotłowni przy braku wentylacji nawiewnej i wywiewnej;
  - b) Pozostawienia popiołu w kotle po sezonie grzewczym, lub nie wyczyszczenia po sezonie grzewczym i braku właściwego zakonserwowania środkami zapobiegającymi korozji (olej, płyny lub smary konserwujące);
  - c) Stosowania nieodpowiedniego opału innego niż podano w DTR, o dużej wilgotności i wysokim zasiarczeniu;
  - d) Uszkodzeń mechanicznych czujników temperatury,
  - e) Przekroczenia przez Użytkownika dopuszczalnego ciśnienia 0,2 Mpa;
  - f) Wykonania lub eksploatacji układów grzewczych, niezgodnej z obowiązującymi przepisami lub normami i instrukcją obsługi;
  - g) Korozji kotła spowodowanej długotrwałym przekroczeniem temperatury maksymalnej pracy kotła powyżej 95° C;
  - h) Pracy kotła z temperaturą zasilania poniżej 60°C, (co eliminuje sprawnie działający zestaw podłączeniowy z regulatorem kotła);
  - i) Wynikłe z wyłączeń atmosferycznych uszkodzenia regulatora kotła;
  - j) Niewłaściwej instalacji (brak zabezpieczeń) lub niewłaściwej eksploatacji, której skutkiem jest skraplanie się wody i powstawianie nagaru w kotle) – nie dotyczy eksploatacji we współpracy ze sprawnie działającym Hydraulicznym zestawem podłączeniowym.
  - k) Innej niewłaściwej lub sprzecznej z instrukcją obsługi oraz przeznaczeniem, eksploatacji kotła lub jego niewłaściwym przechowywaniem.
  - l) Montażu kotła niezgodnie z zaleceniem Producenta, dokonania jakichkolwiek istotnych przeróbek kotła lub Hydraulicznego Zestawu Podłączeniowego
3. Gwarancja nie obejmuje czyszczenia i konserwacji kotła, gdyż zawsze jest to obowiązek Użytkownika.
4. Uszkodzenia w kotle określone i powstałe z przyczyn określonych w ust. 1 i 2 mogą być usunięte na zlecenie oraz koszt Użytkownika.

#### V. Czas gwarancji i warunki wydłużenia czasu gwarancji

1. Producent udziela wydłużonej gwarancji na szczelność blachy i połączeń spawanych wymiennika po spełnieniu poniższych warunków:
2. Warunkami udzielania rozszerzonej gwarancji na okres 3 lat (kotły bez HZP) od daty zakupu kotła są łącznie:
  - a) Dokonanie sprzedaży kotła przez Autoryzowanego Sprzedawcę lub Autoryzowanego Instalatora kotłów Taurus
  - b) Wysłanie w terminie 30 dni w serwisie ISKO w formie pisemnej fax-em lub e-mailem, faktu montażu i zgłoszenia do pierwszego przeglądu „0” kotła
  - c) Posiadania wpisu do karty gwarancyjnej przez **autoryzowany serwis** o pozytywnie wykonanym pierwszym przeglądzie „0” kotła.

- d) Wykonanie corocznych przedsezonowych lub posezonowych (od V do IX miesiąca) przeglądów kotła potwierdzonych przez autoryzowany serwis kotłów Taurus wraz z poświadczeniem w książce serwisowej.
3. Warunkami udzielania rozszerzonej gwarancji na okres 5 lat (kotły z HZP) od daty zakupu kotła są łącznie:
- a) Dokonanie sprzedaży kotła przez Autoryzowanego Sprzedawcę lub Autoryzowanego Instalatora kotłów Taurus
  - b) Dokonanie montażu kotła wraz z Hydraulicznym Zestawem Podłączeniowym.
  - c) Wysłanie w terminie 30 dni w serwisie ISKO w formie pisemnej fax-em lub e-mailem, faktu montażu i zgłoszenia do pierwszego przeglądu „0” kotła wraz z Hydraulicznym Zestawem Podłączeniowym
  - e) Posiadania wpisu do karty gwarancyjnej przez **autoryzowany serwis** o pozytywnie wykonanym pierwszym przeglądzie „0” kotła.
  - d) Wykonanie corocznych przedsezonowych lub posezonowych (od V do IX miesiąca) przeglądów kotła i Hydraulicznego Zestawu Podłączeniowego potwierdzonych przez autoryzowany serwis kotłów Taurus wraz z poświadczeniem w książce serwisowej.
4. „ISKO” ma prawo dokonać sprawdzenia zgodności poświadczeń dokonanych przez Instalatora i Użytkownika poprzez dokonanie oględzin kotła w miejscu jego montażu.
5. Gwarancja nie obejmuje takich czynności jak regulacja zmiany nastaw na regulatorze kotła, jeżeli w wyniku podjętych czynności przez serwis gwarancyjny, nie dokonano wymiany wadliwych części składowych w kotle i w Hydraulicznym Zestawie Podłączeniowym.

moc kotła: ..... rok budowy: ..... numer fabryczny: .....

\_\_\_\_\_  
Miejscowość i data poświadczenia

\_\_\_\_\_  
Pieczęć, data i podpis kontrolera jakości ze strony Producenta

-----  
Typ Hydraulicznego zestawu podłączeniowego: .....

rok budowy: ..... numer fabryczny: .....

\_\_\_\_\_  
Miejscowość i data poświadczenia

\_\_\_\_\_  
Pieczęć, data i podpis kontrolera jakości ze strony Producenta

1. **Zapoznałem/am użytkownika z instrukcją obsługi, montażu i eksploatacji oraz z warunkami gwarancyjnymi producenta**

\_\_\_\_\_  
Miejscowość i data poświadczenia

\_\_\_\_\_  
Pieczęć, data i podpis sprzedającego kocioł  
(dotyczy sprzedaży kotła przez Sklep)

---

2. **Zapoznałem/am się z instrukcją obsługi, montażu i eksploatacji oraz z warunkami gwarancyjnymi producenta.**

\_\_\_\_\_  
Miejscowość i data poświadczenia

\_\_\_\_\_  
Data i podpis Klienta (dotyczy sprzedaży kotła przez Sklep)

---

3. **Zapoznałem/am się z instrukcją obsługi, montażu i eksploatacji oraz z warunkami gwarancyjnymi Producenta, oraz zostałem poinformowany/a przez Instalatora w zakresie właściwych sposobów regulacyjnych pracy kotła i układów grzewczych**

\_\_\_\_\_  
Miejscowość i data poświadczenia

\_\_\_\_\_  
Czytelne nazwisko i imię Użytkownika oraz jego podpis  
(dotyczy sprzedaży kotła przez Instalatora)

#### 4. Pierwsze uruchomienie kotła ze strony Instalatora (bez Hydraulicznego Zestawu Podłączeniowego)

Deklaruję że dokonałem montażu kotła zgodnie z wymogami instrukcji Producenta, normami i sztuką budowlaną oraz dokonałem właściwych nastaw na programatorze kotła. Poinformowałem również Użytkownika kotła o prawidłowych sposobach eksploatacji i regulacji pracy kotła

\_\_\_\_\_  
Miejscowość i data poświadczenia

\_\_\_\_\_  
Pieczęć, podpis i dane instalatora  
(pierwsze uruchomienie kotła)

#### 5. Pierwsze uruchomienie kotła wraz z Hydraulicznym Zestawem Podłączeniowym ze strony Instalatora

Deklaruję że dokonałem montażu kotła wraz z Hydraulicznym Zestawem Podłączeniowym zgodnie z wymogami instrukcji Producenta, normami i sztuką budowlaną oraz dokonałem właściwych nastaw na programatorze kotła. Poinformowałem również Użytkownika kotła o prawidłowych sposobach eksploatacji i regulacji pracy kotła i układów grzewczych.

\_\_\_\_\_  
Miejscowość i data poświadczenia

\_\_\_\_\_  
Pieczęć, podpis i dane Instalatora  
(pierwsze uruchomienie kotła z Hydraulicznym Zestawem Podłączeniowym)

## 6. Pierwszy przegląd „0” kotła przez Autoryzowany Serwis

Deklaruję że dokonałem rozruchu kotła zgodnie z wymogami instrukcji Producenta, sprawdziłem zgodność montażu zgodnie z normami i sztuką budowlaną oraz dokonałem właściwych nastaw na programatorze kotła. Poinformowałem również Użytkownika kotła o prawidłowych sposobach eksploatacji i regulacji pracy kotła i układów grzewczych.

**Poświadczam że kocioł posiada ..... lat gwarancji na szczelność wymiennika pod warunkiem wykonywania corocznych przedsezonowych lub posezonowych (od V do IX miesiąca) przeglądów kotła i Hydraulicznego Zestawu Podłączeniowego potwierdzonych przez autoryzowany serwis kotłów Taurus wraz z poświadczeniem w książce serwisowej. Oświadczam również że przekazałem kopie protokołu pierwszego przeglądu „0”.**

\_\_\_\_\_  
Miejscowość i data poświadczenia

\_\_\_\_\_  
Pieczęć, podpis i Autoryzowanego Serwisu  
(pierwsze uruchomienie kotła przez serwis)

Oznaczenie punktu zgłoszeń gwarancyjnych i pogwarancyjnych

**SERWIS:** ISKO Sp z o.o.

44-336 Jastrzębie Zdrój, ul. Niepodległości 82

tel. 032 4738240, e-mail: sprzedaz@kotly-taurus.pl

[www.kotly-taurus.pl](http://www.kotly-taurus.pl)

OPIS:

- 1) Wypełnić bezwarunkowo, gdy sprzedawcą do końcowego Klienta jest Sklep (przy braku protokołu odbioru robót poświadczonego przez Instalatora, prowadzącego działalność gospodarczą, data sprzedaży będzie uznana, jako data sprzedaży przez sklep).
- 2) Uzyskać podpis Klienta, jeżeli Sprzedawcą jest Sklep, aby Klient nie mógł twierdzić, iż nie otrzymał Instrukcji Obsługi Producenta i nie posiadał wiedzy na temat wymagań kotła w tym zakresie konieczności zastosowania zaworu mieszającego z napędem.
- 3) Poświadczają Użytkownik, że zna Instrukcję Obsługi i Eksploatacji oraz warunki gwarancyjne Producenta oraz, że został poinstruowany przez Instalatora w zakresie właściwych sposobów regulacyjnych pracy kotła.
- 4) Poświadczają Instalator, że kocioł został zamontowany w sposób prawidłowy oraz, że dokonał właściwych nastaw na programatorze kotła, co jest jedynie możliwe do wykonania ze strony Autoryzowanych Instalatorów kotłów Taurus, (klienci nie powinni posiadać dostępu do ustawień serwisowych).
- 5) Poświadczają Instalator, że kocioł został zamontowany w sposób prawidłowy oraz, że dokonał właściwych nastaw na programatorze kotła, co jest jedynie możliwe do wykonania ze strony Autoryzowanych Instalatorów kotłów Taurus, (klienci nie powinni posiadać dostępu do ustawień serwisowych).
- 6) Poświadczają bezwzględnie Autoryzowany Serwis kotłów Taurus, gdyż w innym przypadku nie będzie uznany przez Gwaranta wydłużony 5 lub 3 letni okres gwarancji



**Kupon pierwszego przeglądu „0” nr .....**

Kupon zgłoszeniowy uprawniający do wykonania przez upoważniony serwis 1 przeglądu „0” kotła podajnikowego Taurus \_\_\_\_\_, nr fabryczny \_\_\_\_\_ z HZP lub bez HZP\* (niepotrzebne skreślić),

-----  
**(wypełnia Sprzedawca, tj. sklep lub instalator)**

Data sprzedaży kotła : \_\_\_\_\_

Nazwa firmy i dokładny adres, numer telefonu:

\_\_\_\_\_  
\_\_\_\_\_

Nazwisko i imię osoby kontaktowej i numer telefonu:

\_\_\_\_\_

-----  
Czytelny podpis sprzedawcy

-----  
**(wypełnia firma instalująca urządzenie)**

Data montażu kotła: \_\_\_\_\_

Nazwa firmy i dokładny adres, numer telefonu:

\_\_\_\_\_  
\_\_\_\_\_

Nazwisko i imię osoby kontaktowej i numer telefonu:

\_\_\_\_\_

Niniejszym oświadczam, iż dokonano montażu kotła, zgodnie z DTR, obowiązującymi przepisami i sztuką budowlaną.

Dokonano również rozpalenia kotła i zapoznano użytkownika z obsługą kotła w tym przekazano użytkownikowi DTR i kartę gwarancyjną.

Posiadam /lub nie posiadam autoryzację w zakresie montażu kotłów Taurus.

TAK lub NIE (\*niepotrzebne skreślić)

Kocioł został zamontowany (podać dokładny adres, miejsce montażu kotła i numer telefonu osoby kontaktowej po stronie użytkownika)

Kod/miejscowość: \_\_\_\_\_

ulica: \_\_\_\_\_

nr kontaktowy: \_\_\_\_\_

-----  
czytelny podpis Instalatora

## REGULAMIN

Po prawidłowym uzupełnieniu kuponu przez Instalatora i jego odesłaniu listem poleconym na adres serwisu gwarancyjnego ISKO sp. z o.o. 44-336 Jastrzębie-Zdrój, ul. Świerczewskiego 82; tel. 32/473-82-40, lub na e-mail: [serwis@kotly-taurus.pl](mailto:serwis@kotly-taurus.pl), po uzgodnieniu z Użytkownikiem w terminie do 30 dni, ze strony serwisu ISKO zostanie wykonany pierwszy przegląd „0” kotła Taurus z HZP lub bez HZP.

Przy odległościach powyżej 30 km, po telefonicznym uzgodnieniu, użytkownik/inwestor ponosi koszty dojazdu serwisu w stawce nie przekraczającej 1,00 zł brutto za 1 km, liczona tam i z powrotem, płacona z góry przed rozpoczęciem czynności 1 przeglądu „0”.

W przypadku gdy uzgodniono termin wykonania 1 przeglądu „0”, a z powodu działań niezawinionych przez serwis ISKO (nieobecność użytkownika, brak przygotowania kotła do 1 przeglądu „0”, zanieczyszczenia kotła, zła instalacja lub wystąpienie innych podobnych sytuacji) wykonanie 1 przeglądu „0” w niniejszym terminie jest niemożliwe, koszt dodatkowych przyjazdów serwisu będzie się odbywać wyłącznie i całkowicie na koszt użytkownika (koszt dojazdu według stawki za 1 km tam i z powrotem oraz koszt czynności serwisowych w kwocie 250 zł netto).

Po wykonaniu wymaganych czynności w zakresie 1 przeglądu „0” kotła, osoba dokonująca 1 przeglądu „0” kotła jako serwis ISKO, wystawia odpowiedni protokół 1 przeglądu „0” kotła.

W przypadku kotła z HZP zgodnie z gwarancją kotła, Użytkownik uzyskuje 5-letnią gwarancję na wymiennik kotła, a bez HZP 3 letnią gwarancję.

Niniejszym oświadczam, że jako użytkownik, zapoznałem się z regulaminem 1 przeglądu „0” kotła i akceptuję jego warunki.

-----  
**Nazwisko i imię oraz dokładny adres Inwestora lub/i Użytkownika kotła oraz numer telefonu osoby kontaktowej**

-----  
czytelny podpis osoby jw.

Niniejszy kupon zgłoszeniowy proszę przesłać listem poleconym na serwis kotłów Taurus.

Adres: ISKO sp. z o.o. Grupa SBS, ul. Świerczewskiego 82, 44-336 Jastrzębie-Zdrój lub e-mailem na [serwis@kotly-taurus.pl](mailto:serwis@kotly-taurus.pl)

W zakres 1 przeglądu „0” kotła wchodzi m.in. :

1. Kontrola prawidłowości wykonania kotłowni (w zakresie podłączeń, hydrauliki, sterowania, wentylacji i instalacji dymowej)
2. Kontrola wielkości zastosowanych mocy grzewczych do mocy kotła
3. Sposobu produkcji c.w.u.
4. Sprawdzenia jakości regulacji instalacji grzewczych
5. Dokonania optymalnych nastaw w tym podłogówki
6. Sprawdzenia prawidłowości pracy kotła w stosunku do dokonanych nastaw
7. Poinstruowania użytkownika w zakresie użytkowania kotła





**Skrócona instrukcja wymaganych okresowych przeglądów kotła**

1. Pierwszą czynnością serwisową jest dokładne wyczyszczenie powierzchni wymiennika kotła łącznie z miejscami trudno dostępnymi. W trakcie wykonywania tych czynności należy zwrócić uwagę, czy nie występują już ogniska korozji. Należy sprawdzić, czy zostały zastosowane wszystkie wymagane z DTR zabezpieczenia ochrony kotła.

W przypadku, gdy są jakieś nieprawidłowości, należy poinformować o tym klienta oraz dokonać stosownego wpisu do książki serwisowej. Jeżeli przyczyny korozji są ewidentne, co można ocenić na podstawie znajomości tematu i informacji zawartych w DTR kotła, należy poinformować o tym Klienta oraz dokonać stosownego wpisu do książki serwisowej.

2. Czynności serwisowe (przegląd) należy dokonywać minimum:  
 - 1 raz w roku dla kotłów w systemie pracy kotła jednofunkcyjnego (bez ogrzewania wody) po zakończeniu sezonu grzewczego, oraz zakonserwowanie kotła olejem,  
 - 2 razy w roku dla kotłów pracujących całorocznie (ogrzewanie c.w.u. i c.o). W tym przypadku nie ma konieczności konserwacji kotła olejem.

3. Należy sprawdzić działanie zastosowanej regulacji sterowania pracy kotła oraz ewentualnie w porozumieniu z klientem należy dokonać prawidłowych nastaw.

Dla kotła z podajnikiem paliwa, należy dokonać przeglądu oraz konserwacji układu podawania paliwa. Do tych przeglądów, ISKO zaleca osoby, które posiadają autoryzację serwisową ISKO, do okresowych przeglądów kotła dla danego typu. Wykaz autoryzowanych serwisów dostępny jest w centrali serwisowej ISKO.

**SERWIS:** ISKO sp. z o.o. Grupa SBS  
 44-336 Jastrzębie Zdrój, ul. Świerczewskiego 82,  
 tel: 032/ 473 – 82 - 40  
 e-mail: [;serwis@kotly-taurus.pl](mailto:serwis@kotly-taurus.pl); [serwis@kotly-taurus.pl](mailto:serwis@kotly-taurus.pl)  
[www.kotly-taurus.pl](http://www.kotly-taurus.pl)

**UWAGA:**

Montaż oraz serwis kotłów mogą prowadzić osoby, które posiadają zaświadczenia SEP do obsługi i montażu urządzeń zasilanych napięciem do 230V, oraz odpowiednie kwalifikacje techniczne i doświadczenie zawodowe.

Data przeglądu ....., Dane osoby dokonującej przeglądu:  Imię i nazwisko ....., Czynności serwisowe: 1. Pełna konserwacja kotła: tak / nie po sezonie grzewczym / przed sezonem  2. Inne czynności serwisowe ..... .....  3. Posiadam aktualne zaświadczenie autoryzowanego serwisu ISKO dla kotłów TAURUS      tak / nie  ..... czytelny podpis i pieczętka osoby dokonującej przeglądu serwisowego	Data przeglądu ....., Dane osoby dokonującej przeglądu:  Imię i nazwisko ....., Czynności serwisowe: 1. Pełna konserwacja kotła: tak / nie po sezonie grzewczym / przed sezonem  2. Inne czynności serwisowe ..... .....  3. Posiadam aktualne zaświadczenie autoryzowanego serwisu ISKO dla kotłów TAURUS      tak / nie  ..... czytelny podpis i pieczętka osoby dokonującej przeglądu serwisowego
---	---

<p>Data przeglądu ....., Dane osoby dokonującej przeglądu:</p> <p>Imię i nazwisko ....., Czynności serwisowe:</p> <p>1. Pełna konserwacja kotła: tak / nie po sezonie grzewczym / przed sezonem</p> <p>2. Inne czynności serwisowe</p> <p>.....</p> <p>.....</p> <p>3. Posiadam aktualne zaświadczenie autoryzowanego serwisu ISKO dla kotłów TAURUS tak / nie</p> <p>.....</p> <p>czytelny podpis i pieczętka osoby dokonującej przeglądu serwisowego</p>	<p>Data przeglądu ....., Dane osoby dokonującej przeglądu:</p> <p>Imię i nazwisko ....., Czynności serwisowe:</p> <p>1. Pełna konserwacja kotła: tak / nie po sezonie grzewczym / przed sezonem</p> <p>2. Inne czynności serwisowe</p> <p>.....</p> <p>.....</p> <p>3. Posiadam aktualne zaświadczenie autoryzowanego serwisu ISKO dla kotłów TAURUS tak / nie</p> <p>.....</p> <p>czytelny podpis i pieczętka osoby dokonującej przeglądu serwisowego</p>
--	--

<p>Data przeglądu ....., Dane osoby dokonującej przeglądu:</p> <p>Imię i nazwisko ....., Czynności serwisowe:</p> <p>1. Pełna konserwacja kotła: tak / nie po sezonie grzewczym / przed sezonem</p> <p>2. Inne czynności serwisowe</p> <p>.....</p> <p>.....</p> <p>3. Posiadam aktualne zaświadczenie autoryzowanego serwisu ISKO dla kotłów TAURUS tak / nie</p> <p>.....</p> <p>czytelny podpis i pieczętka osoby dokonującej przeglądu serwisowego</p>	<p>Data przeglądu ....., Dane osoby dokonującej przeglądu:</p> <p>Imię i nazwisko ....., Czynności serwisowe:</p> <p>1. Pełna konserwacja kotła: tak / nie po sezonie grzewczym / przed sezonem</p> <p>2. Inne czynności serwisowe</p> <p>.....</p> <p>.....</p> <p>3. Posiadam aktualne zaświadczenie autoryzowanego serwisu ISKO dla kotłów TAURUS tak / nie</p> <p>.....</p> <p>czytelny podpis i pieczętka osoby dokonującej przeglądu serwisowego</p>
--	--

<p>Data przeglądu ....., Dane osoby dokonującej przeglądu:</p> <p>Imię i nazwisko ....., Czynności serwisowe:</p> <p>1. Pełna konserwacja kotła: tak / nie po sezonie grzewczym / przed sezonem</p> <p>2. Inne czynności serwisowe</p> <p>.....</p> <p>.....</p> <p>3. Posiadam aktualne zaświadczenie autoryzowanego serwisu ISKO dla kotłów TAURUS tak / nie</p> <p>.....</p> <p>czytelny podpis i pieczętka osoby dokonującej przeglądu serwisowego</p>	<p>Data przeglądu ....., Dane osoby dokonującej przeglądu:</p> <p>Imię i nazwisko ....., Czynności serwisowe:</p> <p>1. Pełna konserwacja kotła: tak / nie po sezonie grzewczym / przed sezonem</p> <p>2. Inne czynności serwisowe</p> <p>.....</p> <p>.....</p> <p>3. Posiadam aktualne zaświadczenie autoryzowanego serwisu ISKO dla kotłów TAURUS tak / nie</p> <p>.....</p> <p>czytelny podpis i pieczętka osoby dokonującej przeglądu serwisowego</p>
<p>Data przeglądu ....., Dane osoby dokonującej przeglądu:</p> <p>Imię i nazwisko ....., Czynności serwisowe:</p> <p>1. Pełna konserwacja kotła: tak / nie po sezonie grzewczym / przed sezonem</p> <p>2. Inne czynności serwisowe</p> <p>.....</p> <p>.....</p> <p>3. Posiadam aktualne zaświadczenie autoryzowanego serwisu ISKO dla kotłów TAURUS tak / nie</p> <p>.....</p> <p>czytelny podpis i pieczętka osoby dokonującej przeglądu serwisowego</p>	<p>Data przeglądu ....., Dane osoby dokonującej przeglądu:</p> <p>Imię i nazwisko ....., Czynności serwisowe:</p> <p>1. Pełna konserwacja kotła: tak / nie po sezonie grzewczym / przed sezonem</p> <p>2. Inne czynności serwisowe</p> <p>.....</p> <p>.....</p> <p>3. Posiadam aktualne zaświadczenie autoryzowanego serwisu ISKO dla kotłów TAURUS tak / nie</p> <p>.....</p> <p>czytelny podpis i pieczętka osoby dokonującej przeglądu serwisowego</p>



<p>Data przeglądu ....., Dane osoby dokonującej przeglądu:</p> <p>Imię i nazwisko ....., Czynności serwisowe:</p> <p>1. Pełna konserwacja kotła: tak / nie po sezonie grzewczym / przed sezonem</p> <p>2. Inne czynności serwisowe</p> <p>.....</p> <p>.....</p> <p>3. Posiadam aktualne zaświadczenie autoryzowanego serwisu ISKO dla kotłów TAURUS tak / nie</p> <p>.....</p> <p>czytelny podpis i pieczętka osoby dokonującej przeglądu serwisowego</p>	<p>Data przeglądu ....., Dane osoby dokonującej przeglądu:</p> <p>Imię i nazwisko ....., Czynności serwisowe:</p> <p>1. Pełna konserwacja kotła: tak / nie po sezonie grzewczym / przed sezonem</p> <p>2. Inne czynności serwisowe</p> <p>.....</p> <p>.....</p> <p>3. Posiadam aktualne zaświadczenie autoryzowanego serwisu ISKO dla kotłów TAURUS tak / nie</p> <p>.....</p> <p>czytelny podpis i pieczętka osoby dokonującej przeglądu serwisowego</p>
<p>Data przeglądu ....., Dane osoby dokonującej przeglądu:</p> <p>Imię i nazwisko ....., Czynności serwisowe:</p> <p>1. Pełna konserwacja kotła: tak / nie po sezonie grzewczym / przed sezonem</p> <p>2. Inne czynności serwisowe</p> <p>.....</p> <p>.....</p> <p>3. Posiadam aktualne zaświadczenie autoryzowanego serwisu ISKO dla kotłów TAURUS tak / nie</p> <p>.....</p> <p>czytelny podpis i pieczętka osoby dokonującej przeglądu serwisowego</p>	<p>Data przeglądu ....., Dane osoby dokonującej przeglądu:</p> <p>Imię i nazwisko ....., Czynności serwisowe:</p> <p>1. Pełna konserwacja kotła: tak / nie po sezonie grzewczym / przed sezonem</p> <p>2. Inne czynności serwisowe</p> <p>.....</p> <p>.....</p> <p>3. Posiadam aktualne zaświadczenie autoryzowanego serwisu ISKO dla kotłów TAURUS tak / nie</p> <p>.....</p> <p>czytelny podpis i pieczętka osoby dokonującej przeglądu serwisowego</p>

<p>Data przeglądu ....., Dane osoby dokonującej przeglądu:</p> <p>Imię i nazwisko ....., Czynności serwisowe: 1. Pełna konserwacja kotła: tak / nie po sezonie grzewczym / przed sezonem</p> <p>2. Inne czynności serwisowe ..... .....</p> <p>3. Posiadam aktualne zaświadczenie autoryzowanego serwisu ISKO dla kotłów TAURUS tak / nie</p> <p>..... czytelny podpis i pieczętka osoby dokonującej przeglądu serwisowego</p>	<p>Data przeglądu ....., Dane osoby dokonującej przeglądu:</p> <p>Imię i nazwisko ....., Czynności serwisowe: 1. Pełna konserwacja kotła: tak / nie po sezonie grzewczym / przed sezonem</p> <p>2. Inne czynności serwisowe ..... .....</p> <p>3. Posiadam aktualne zaświadczenie autoryzowanego serwisu ISKO dla kotłów TAURUS tak / nie</p> <p>..... czytelny podpis i pieczętka osoby dokonującej przeglądu serwisowego</p>
<p>Data przeglądu ....., Dane osoby dokonującej przeglądu:</p> <p>Imię i nazwisko ....., Czynności serwisowe: 1. Pełna konserwacja kotła: tak / nie po sezonie grzewczym / przed sezonem</p> <p>2. Inne czynności serwisowe ..... .....</p> <p>3. Posiadam aktualne zaświadczenie autoryzowanego serwisu ISKO dla kotłów TAURUS tak / nie</p> <p>..... czytelny podpis i pieczętka osoby dokonującej przeglądu serwisowego</p>	<p>Data przeglądu ....., Dane osoby dokonującej przeglądu:</p> <p>Imię i nazwisko ....., Czynności serwisowe: 1. Pełna konserwacja kotła: tak / nie po sezonie grzewczym / przed sezonem</p> <p>2. Inne czynności serwisowe ..... .....</p> <p>3. Posiadam aktualne zaświadczenie autoryzowanego serwisu ISKO dla kotłów TAURUS tak / nie</p> <p>..... czytelny podpis i pieczętka osoby dokonującej przeglądu serwisowego</p>



# Deklaracja zgodności WE/UE

1. Producent:  
METAL-FACH Jacek Kucharewicz  
Ul. Sikorskiego 66  
16-100 Sokółka  
NIP 545-100-10-62
2. Nazwa wyrobu i przeznaczenie.  
Kocioł stalowy centralnego ogrzewania na paliwo stałe z automatycznym zasypem paliwa.

Typ ANGUS COMPACT PZ PLUS (Z ZAPALARKĄ) , ANGUS COMPACT PZ.....Nr fabryczny..... rok produkcji 20.....

### Dokumenty odniesienia:

1. /Ustawa z dnia 19 kwietnia 2016 r. o systemach oceny zgodności i nadzoru rynku (Dz. U. poz. 542).  
Dyrektywa kompatybilności elektromagnetyczna -2014/30/UE
2. /Rozporządzenie Ministra Gospodarki z dnia 21 października 2008 r. w sprawie zasadniczych wymagań dla maszyn (Dz. U. nr 199, poz. 1228) ze zmianą opublikowaną w Dz. U. 2011 nr 124 poz. 701. Dyrektywa 2006/42/WE Maszyny.

### Dokumentacja techniczna:

1. Norma PN-EN 303-5:2012 Kotły grzewcze na paliwa stałe z ręcznym i automatycznym zasypem paliwa o mocy nominalnej do 500 kW.
2. PN EN ISO 12100:2012 Bezpieczeństwo maszyn Pojęcia podstawowe, ogólne zasady projektowania Część 1: Podstawowa terminologia, metodyka.
3. PN EN 1708-1:2010 Spawanie Podstawowe rozwiązania stalowych połączeń spawanych Część 1: Elementy ciśnieniowe.
4. PN EN ISO 9606-1:2014-02 Spawalnictwo Egzaminowanie spawaczy Stale.
5. PN EN 60335-1:2012 Elektryczny sprzęt do użytku domowego i podobnego Bezpieczeństwo użytkownika Część 1: Wymagania ogólne.
6. PN EN 60335-2-102:2006/A1:2010 - Elektryczny sprzęt do użytku domowego i podobnego – Bezpieczeństwo użytkownika – Część 2-102: Wymagania szczegółowe dotyczące urządzeń spalających gaz, olej i paliwa stałe, mających połączenia elektryczne.
7. PN EN 61000-6-2:2008 - Kompatybilność elektromagnetyczna (EMC) -- Część 6-2: Normy ogólne -- Odporność w środowiskach przemysłowych
8. PN EN 61000-6-3:2008/A1:2012 Kompatybilność elektromagnetyczna (EMC) -- Część 6-3: Normy ogólne -- Norma emisji w środowiskach: mieszkalnym, handlowym i lekko uprzemysłowionym.

Wyrób oznaczony jest znakami



Osoba zatwierdzająca dokumentację:

Miejscowość: Sokółka, Dnia 09.2018

Miejscowość: Sokółka, Dnia 09.2018

Włodzimierz Lewko  
(imię i nazwisko oraz podpis)



KIEROWNIK ZAKŁADU

Włodzimierz Lewko

Jacek Kucharewicz  
(imię i nazwisko oraz podpis)

WŁAŚCICIEL

Jacek Kucharewicz

ISKO Sp. z o.o.  
ul. Niepodległości 82  
44-336 Jastrzębie-Zdrój  
tel/fax: +48 32 47 38 240